

11月は「ねんきん月間」

あなたに身近で大切な「国民年金」についてじっくり考えてみませんか。
 問い合わせ 保険年金課(☎④2259)・高崎年金事務所(☎027・322・4299)

国民年金の種類

日本国内に住む20歳以上60歳未満の全ての人
 は国民年金へ加入しなければなりません。職業などにより3つに分類されます。

- ▶ **第1号被保険者**…自営業・学生など
 →保険料を自分で納める必要があります
- ▶ **第2号被保険者**…会社員・公務員など
 →保険料は、給与天引きされます
- ▶ **第3号被保険者**…第2号被保険者に扶養されている配偶者
 →保険料を納める必要がありません。第2号被保険者の年金制度で負担します

保険料と納付方法

本年度の保険料は、月額1万6,260円です。
 保険料の納付は、日本年金機構から送られた納付書により、金融機関、ゆうちょ銀行、コンビニエンスストアなどで納めます。その他にも、口座振替、クレジットカードも利用いただけます。

便利でお得な口座振替

口座振替は納め忘れの心配がなくなるだけでなく、1カ月当たりの保険料が割引引きされる「前納」や「早割」を選択することもできます。

◎お得な振替方法

振替方法	納付時期	本来の保険料	前納による保険料	割引額
2年前納* (4月から翌々年3月分)	4月中	39万3,000円	37万7,310円	1万5,690円
1年前納 (4月から翌年3月分)	4月中	19万5,120円	19万1,030円	4,090円
6カ月前納 (10月から翌年3月分)	10月末	9万7,560円	9万6,450円	1,110円
当月末振替(早割)	毎月月末	1万6,260円	1万6,210円	50円

*29年度の保険料を月額1万6,490円で計算しています

◎国民年金給付の種類

給付の種類	受給対象者など	年金額(年額)
老齢基礎年金	保険料を納めた期間(免除・猶予期間を含む)が25年以上ある人が、原則として65歳から受け取れます。	78万0,100円 ※20～59歳まで40年間、全ての保険料を納めた場合
障害基礎年金	国民年金に加入中や20歳未満の病気やけがで一定の障がいが残った時に支給されます。障がいの等級に応じて1級と2級があります。	1級障がい=97万5,100円 2級障がい=78万0,100円
遺族基礎年金	国民年金に加入中の人が死亡した場合に、その遺族に支給されます。受けられるのは死亡した人に生計を維持されていた子ども*または、子ども*のいる配偶者です。 ※18歳未満もしくは障がいのある20歳未満の子ども	子どもだけの場合=78万0,100円 子どもがいる配偶者の場合(子1人)=100万4,600円 ※子どもの人数に応じて年額が変わります

▶ **口座振替の申し込み・手続き**…年金手帳・預金通帳・届出印を持って、金融機関か市保険年金課へお越しください

国民年金の保険料は納付方法によってお得な割引料金が設定されています。ぜひご活用ください。



保険料の納付が困難なときは

所得の減少や失業などで保険料の納付が困難なときは、申請により保険料が免除や猶予される制度があります。

- ▶ **保険料免除制度**…世帯の所得に応じて保険料の全額または一部が免除されます
- ▶ **納付猶予制度(50歳未満が対象)**…本人と配偶者の所得に応じて保険料が猶予されます
- ▶ **学生納付特例制度**…大学・短大・専門学校などの学生で所得が一定以下の場合、在学期間中の保険料が猶予されます

※失業による免除・猶予の申請…失業した時は、所得があっても免除・猶予になる場合があります。詳しくは市保険年金課へお問い合わせください

納め忘れがあるときは

免除や猶予を受けていない人が保険料を納め忘れてしまった場合、2年を過ぎると納付できなくなります。しかし、平成30年9月までに限り、過去5年間までの未支払い分を納めることができます。詳しくは、市保険年金課か高崎年金事務所へお問い合わせください。

県では新婚夫婦および結婚を予定しているカップルを対象に、協賛店舗で提示すると特典サービスが受けられる「ぐんま結婚応援パスポート」

問い合わせ 子ども課(☎④2268)

DVは犯罪です

DV(ドメスティック・バイオレンス)とは「親密な関係にあるパートナーからの暴



問合わせ 市民課(☎④2256)・県子ども政策課(☎027・226・2392)

群馬銀行環境財団賞

自然環境・生活環境の保全活動と調査研究などを支援するため、優れた実践活動などを行っている団体や個人を表彰し助成金を贈呈します。

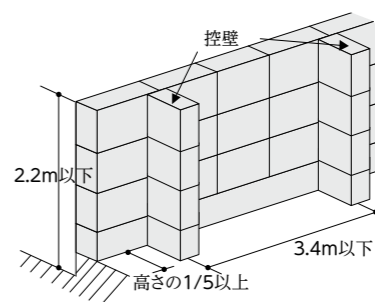
問い合わせ 前橋地方法務局戸籍課(☎027・221・4466)

新しくブロック塀をつくるときは

過去に発生した地震では、ブロック塀の倒壊により多数の死傷者が発生しました。そのため図のように建築基準法を守り、安全なブロック塀を築造する必要があります。基準に合わないブロック塀は違反になりますので、注意してください。

問い合わせ 建築課(☎④2827)

(建築基準法施行令第62条の8抜粋)



▶ブロック塀の高さは2.2m以下であること▶ブロック塀の高さが1.2mを超える場合は3.4m以下ごとに高さの1/5以上突出した控壁を設けること▶基礎の丈は35cm以上で根入れの深さは30cm以上とすること▶所定の配筋を設けること など

児童虐待をなくそう



11月は「児童虐待防止推進月間」です。

児童虐待に関する相談件数は年々増加しています。子どもの生命が奪われる悲惨な事件も発生しています。児童虐待は、社会全体で解決すべき問題です。

虐待を受けたと思われる子どもを発見した人は、児童相談所全国共通ダイヤルに連絡してください。

通報・相談窓口 児童相談所(☎189)

んま結婚応援パスポート(コンパス)を交付しています。交付を希望する人は問い合わせてください。

力」のことを言います。「暴力」の形は、身体的暴力・精神的暴力・性的暴力・経済的暴力・社会的暴力などさまざまな形があります。女性の10人に1人が継続的で執拗な「暴力」を受け悩んでいます。悩んでいる人は一人で悩まずに相談してください。

対象手続 帰化許可申請、届出による国籍取得、国籍離脱、その他の国籍に関する相談

お問い合わせ 12月2日(金)までに(公財)群馬銀行環境財団事務局(☎027・255・6160)へ