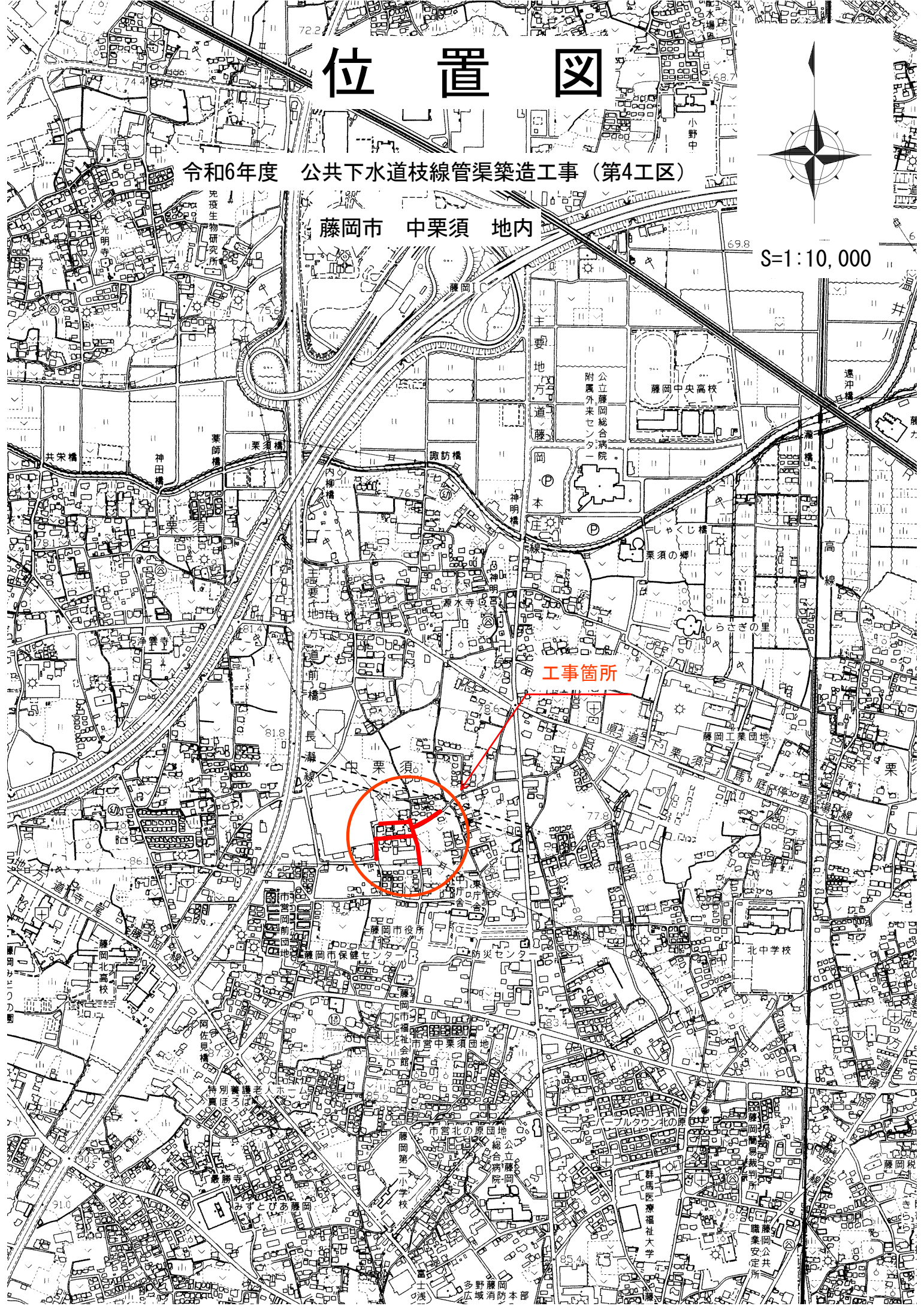
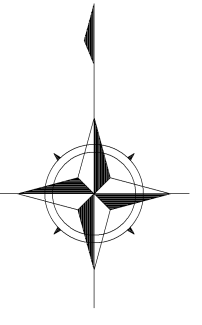


位置図

令和6年度 公共下水道枝線管渠築造工事（第4工区）

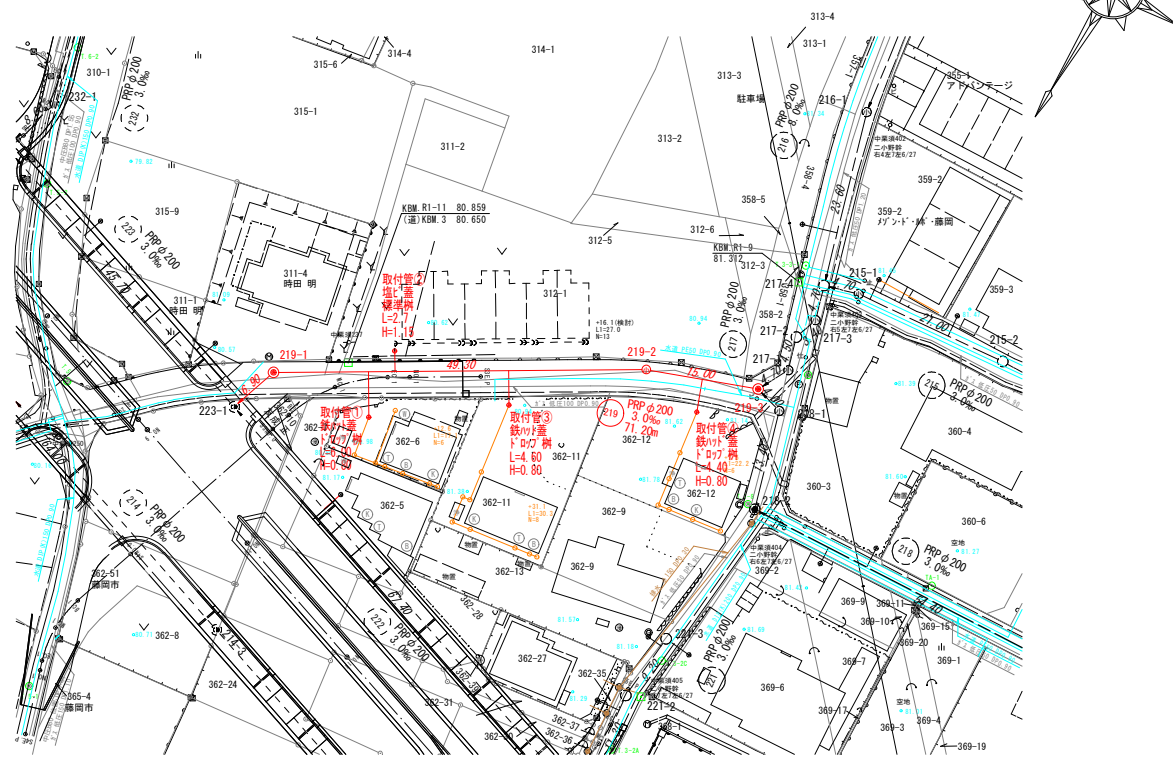
藤岡市 中栗須 地内

S=1:10,000

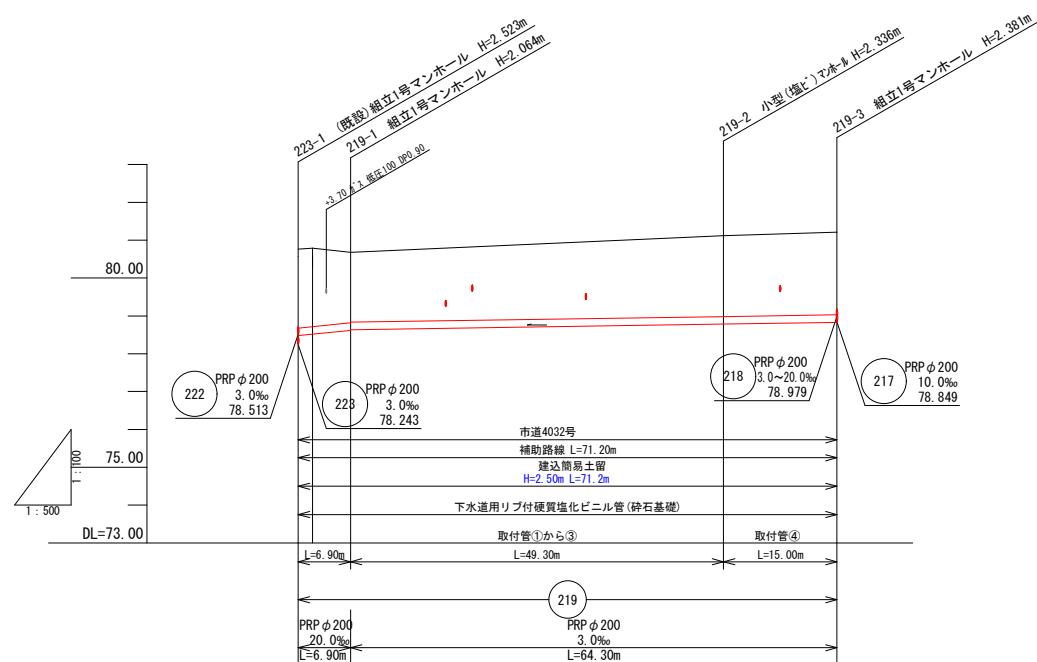


工事箇所

平面図 S=1:500

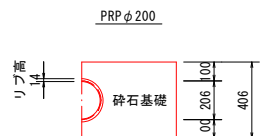
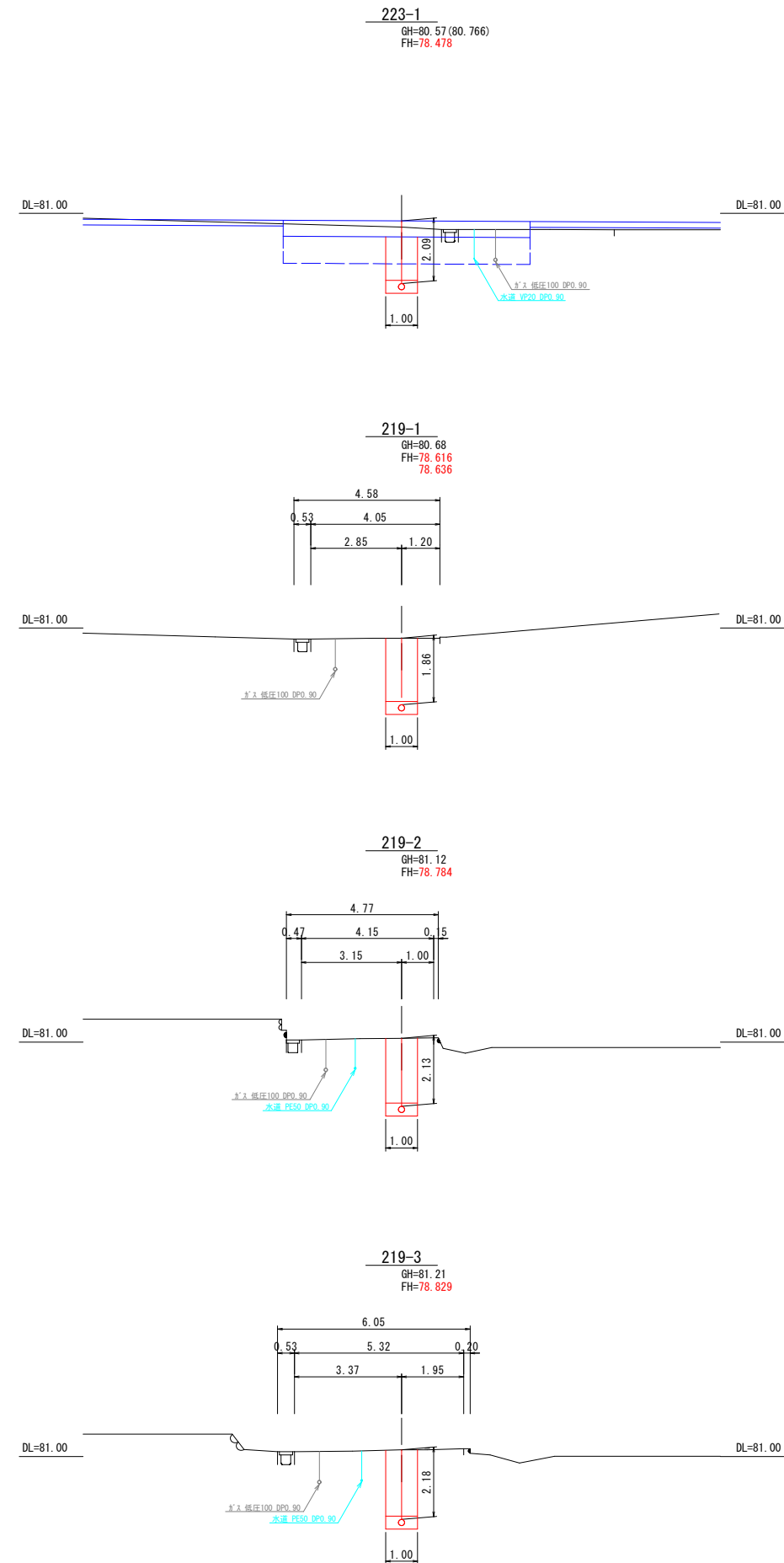


縦断図 V=1:100
H=1:500



計画地盤高 (計画掘削高)	80.766	80.766		
地盤高	80.471	80.68	81.12	81.21
土 被 り	2.09	(1.88)	2.13	2.18
管 底 高	78.478	78.516	78.794	78.829
掘 削 深	2.39	2.37	2.44	2.48
追加距離	0.00	1.90	6.90	56.20
単 距 離	0.00	1.90	5.00	49.30
測 点	223-1 +1.90	219-1	219-2	219-3

横断図 S=1:100

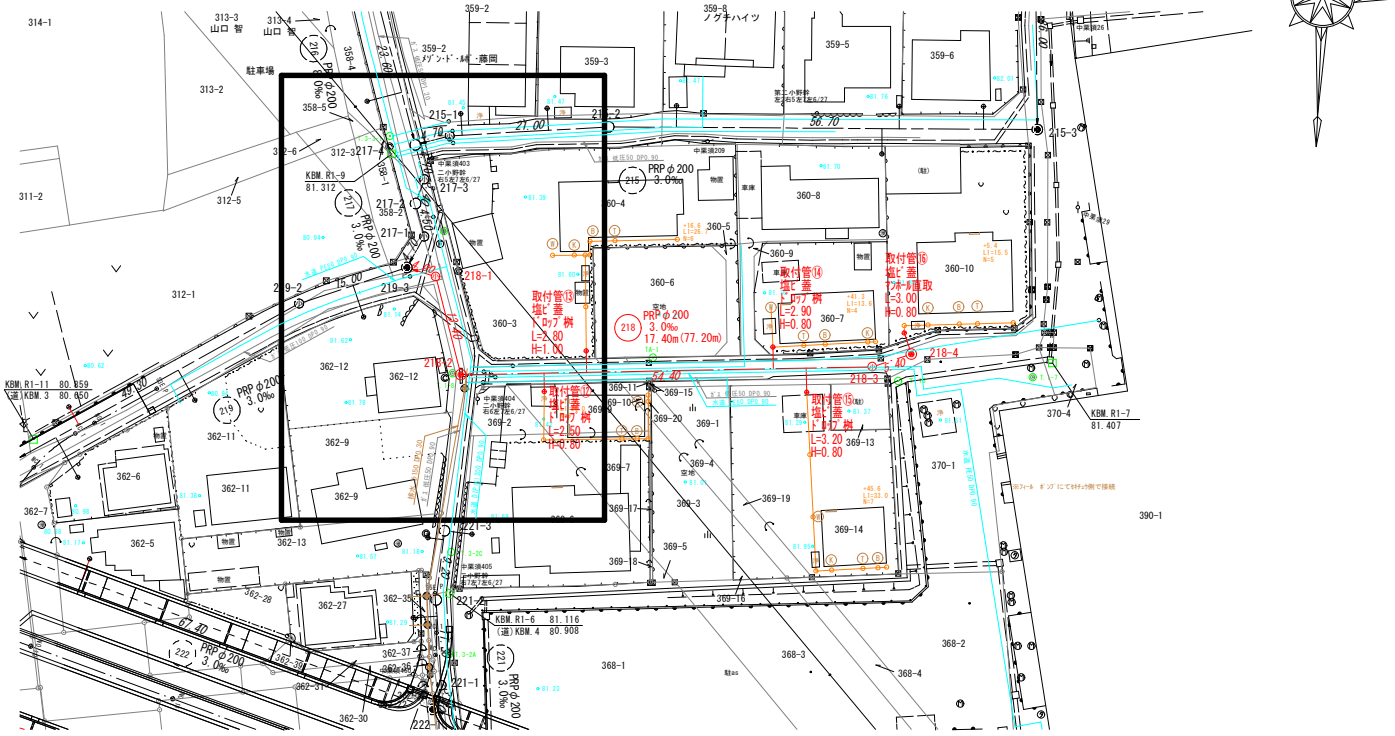


凡 例	
小型埋込人孔	下水実施線
0号人孔	下水計画線
1号人孔	下水既設線
構内人孔	水道管
内副管	ガス管
外副管	N T T 地中線
塩ビます蓋	排水管
铸铁ます蓋	基準点位置
管止め	B M 位置

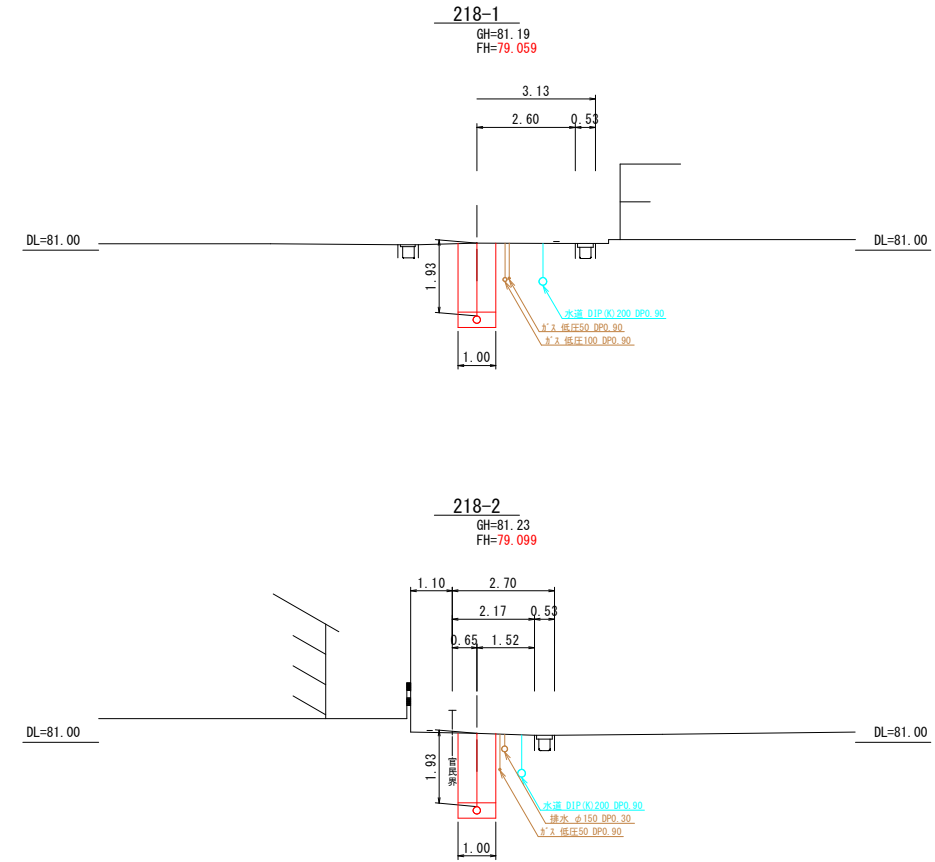
管渠番号 219

図 種	平面図・縦断図・横断図(1)		
区 分	当初	図面番号	No. 1 枚中 10
施工年度	令和6年度	縮 尺	図 示
路 線 名	市道4006号外3路線		
施工箇所	藤岡市中栗須 地内		
工 事 名	公共下水道管渠築造工事(第4工区)		
群 馬 県	藤岡市上下水道部下水道課		
測量会社名	アコン測量設計株式会社		
管理技術者名		測量年月日	令和2年 1月
設計会社名	アコン測量設計株式会社		
管理技術者名		設計年月日	令和2年 1月
照 査	設 計	製 図	

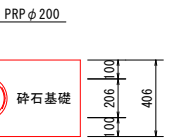
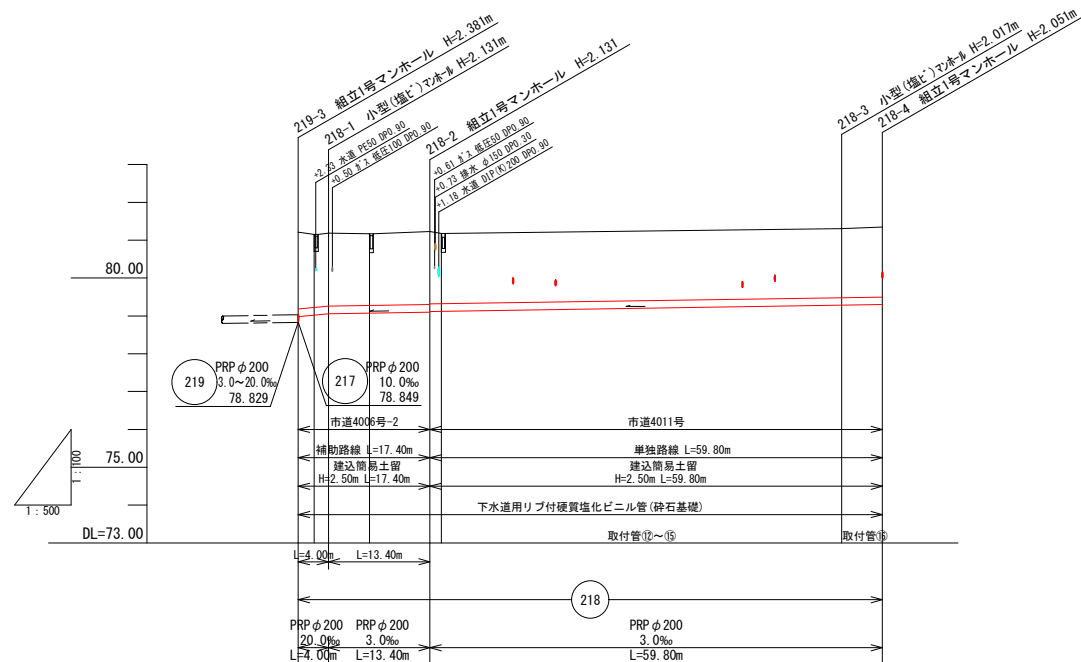
平面図 S=1:500



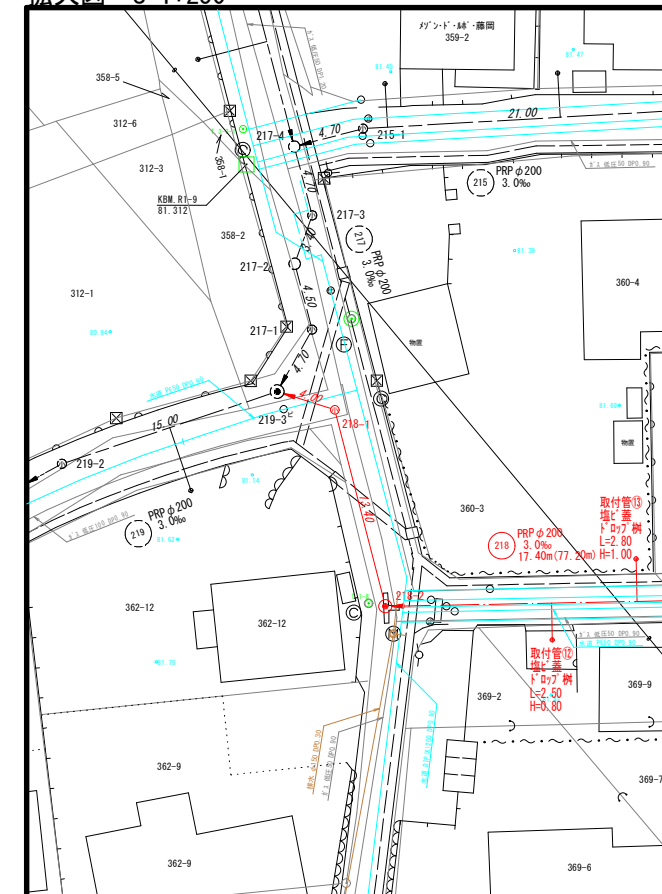
横断図 S=1:100



縦断図 V=1:100 H=1:500



拡大図 S=1:250



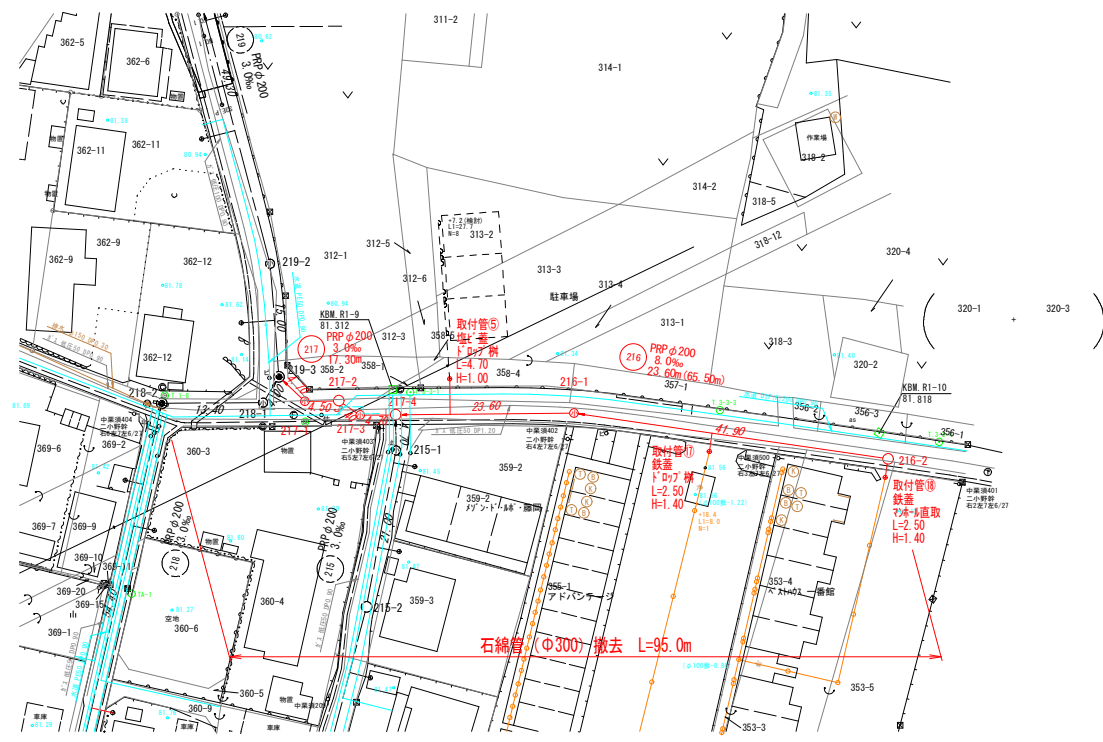
凡例	
小型塩ビ人孔	下水実施線
0号人孔	下水計画線
1号人孔	下水既設線
構内人孔	水道管
内副管	ガス管
外副管	NTT地中線
塩ビます蓋	排水管
鉄ます蓋	基準点位置
管止め	B.M位置

管渠番号 218

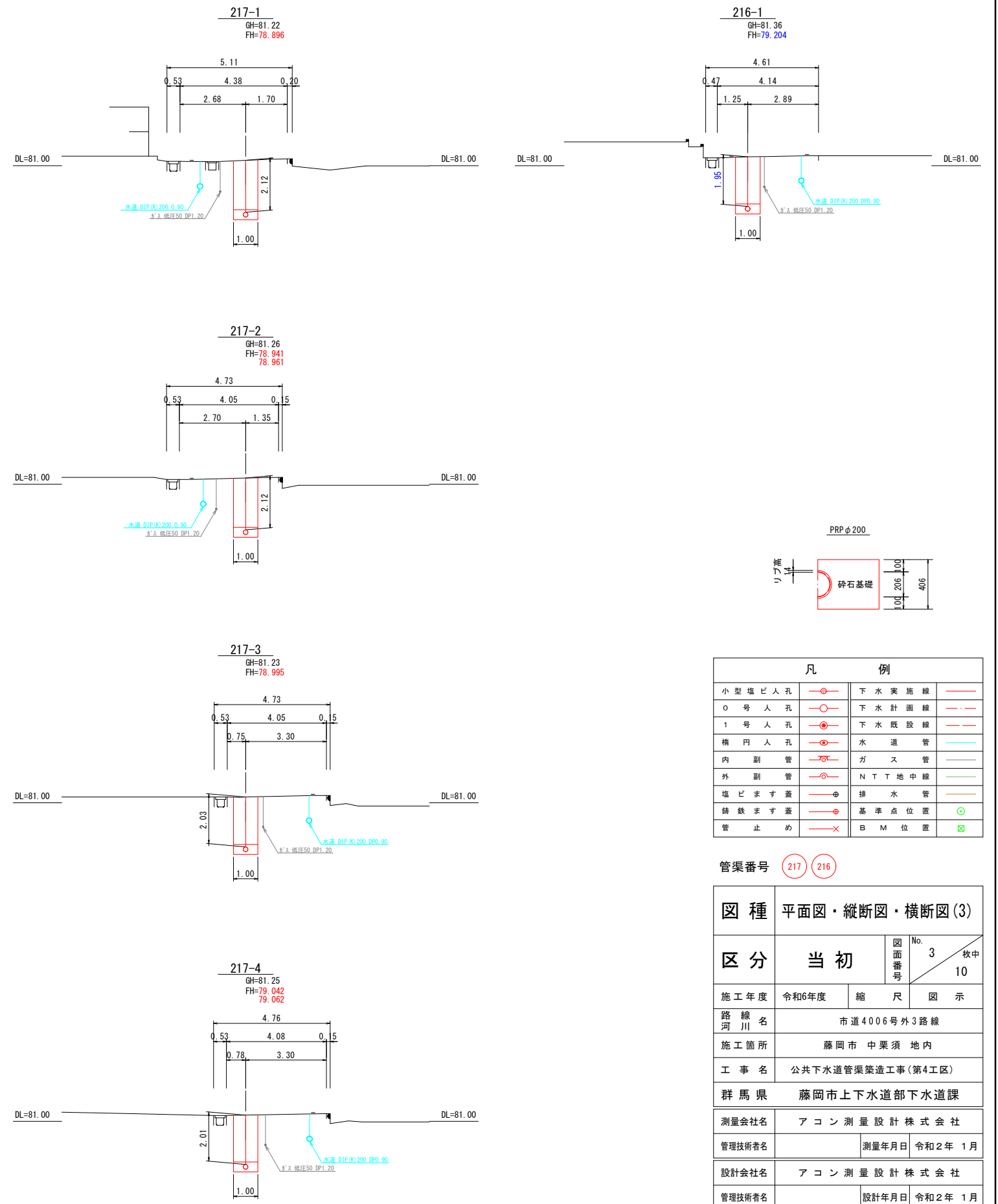
図種	平面図・縦断図・横断図(2)		
区分	当初	図面番号	No. 2 枚中 10
施工年度	令和6年度	縮尺	図示
路線名	市道4006号外3路線		
施工箇所	藤岡市中栗須地内		
工事名	公共下水道管渠築造工事(第4工区)		
群馬県	藤岡市上下水道部下水道課		
測量会社名	アコン測量設計株式会社		
管理技術者名	測量年月日 令和2年1月		
設計会社名	アコン測量設計株式会社		
管理技術者名	設計年月日 令和2年1月		
照査	設計	製図	

計画地盤高 (計画掘削高)	219-3		218-1		218-2		218-4	
地盤高	81.21	81.15	81.19	81.17	81.23	81.18	81.30	81.35
土被り	2.03 (1.93)	2.03 (1.93)	2.03 (1.93)	2.03 (1.93)	2.03 (1.93)	2.03 (1.93)	2.03 (1.93)	2.03 (1.93)
管底高	78.979 (78.979)	78.979 (78.979)	78.979 (78.979)	78.979 (78.979)	78.979 (78.979)	78.979 (78.979)	78.979 (78.979)	78.979 (78.979)
掘削深	2.33 (2.23)	2.33 (2.23)	2.33 (2.23)	2.33 (2.23)	2.33 (2.23)	2.33 (2.23)	2.33 (2.23)	2.33 (2.23)
追加距離	0.00	2.10	4.00	9.40	17.40	18.92	71.80	77.20
単距離	0.00	2.10	1.90	5.40	8.00	1.52	52.88	5.40
測点	219-3 +7.10	218-1 +7.10	+5.40		218-2 +1.52		218-3 +1.52	218-4 +1.52

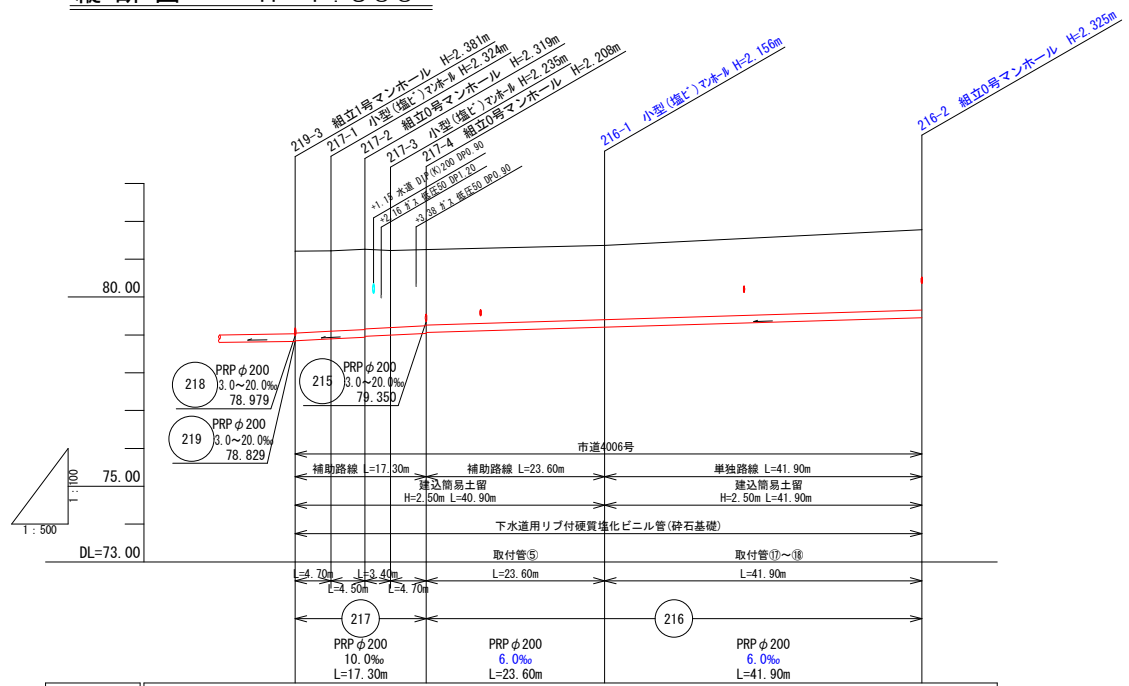
平面図 S=1:500



横断図 S=1:100



縦断図 V=1:100 H=1:500

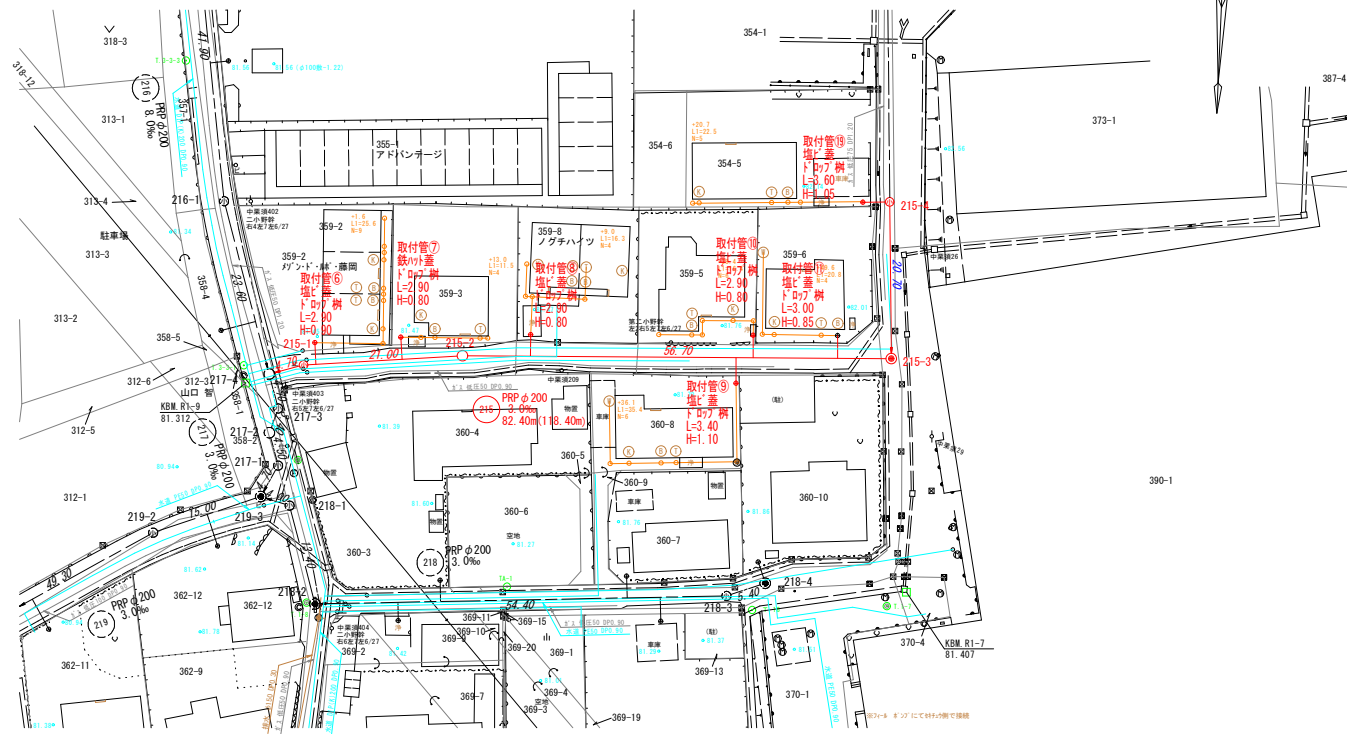


計画地盤高 (計画掘削高)						
地盤高	81.21	81.22	81.23	81.25	81.36	81.78
土被り	2.16 (2.14)	2.12 (2.12)	2.10 (2.07)	2.03 (2.02)	1.95 (1.97)	2.12 (2.04)
管底高	78.849	78.896	78.941	78.995	79.042	79.455
掘削深	2.46 (2.45)	2.43 (2.37)	2.42 (2.37)	2.34 (2.29)	2.31 (2.28)	2.43 (2.35)
追加距離	0.00	4.70	9.20	12.60	17.30	82.80
単距離	0.00	4.70	4.50	3.40	4.70	41.90
測点	219-3	217-1	217-2	217-3	217-4	216-2

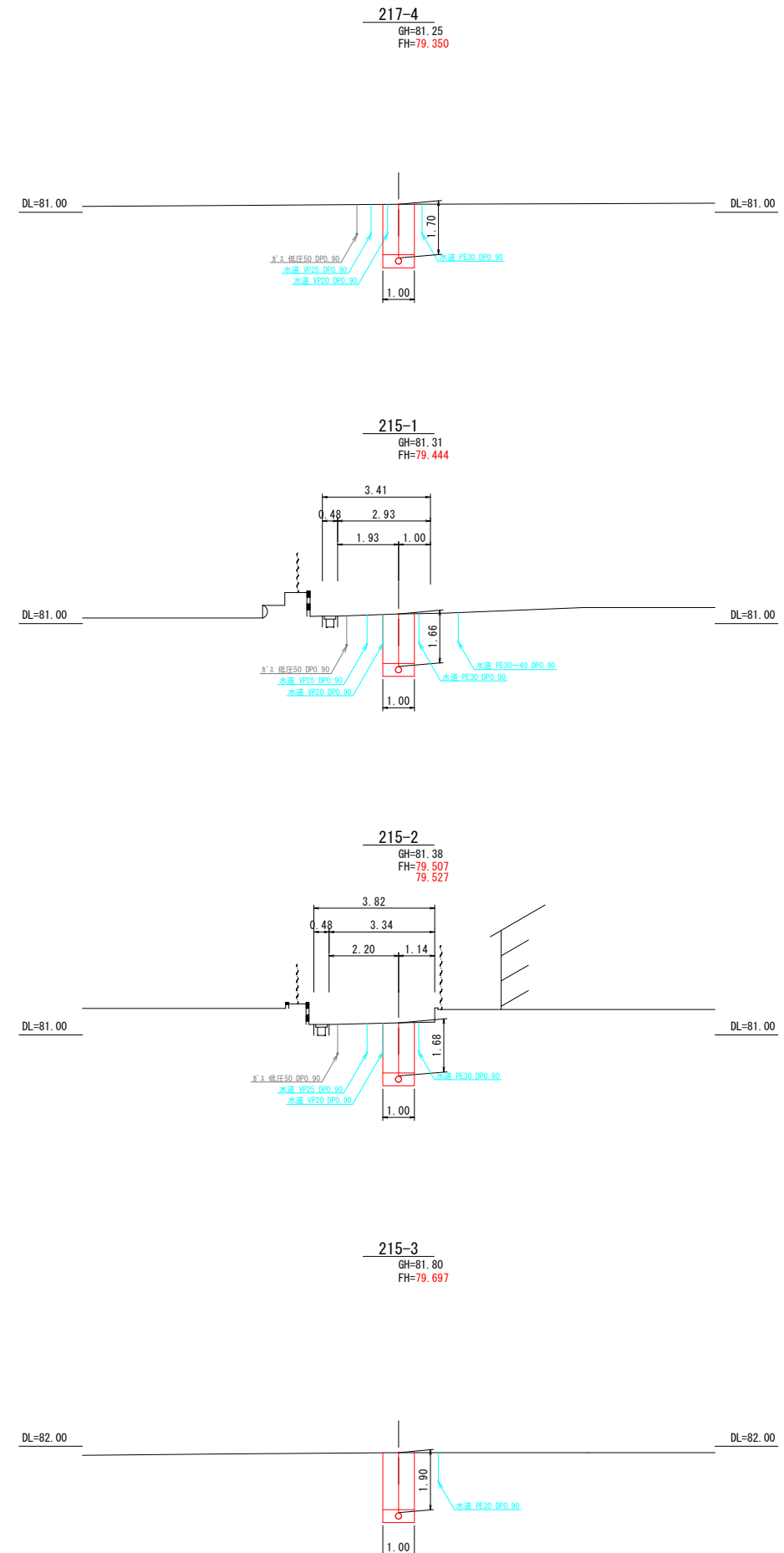
凡 例	
小型埋込人孔	下水実施線
0号人孔	下水計画線
1号人孔	下水既設線
構内人孔	水道管
内副管	ガス管
外副管	N T T 地中線
塩ビます蓋	排水管
铸铁ます蓋	基準点位置
管止め	B M 位置

管渠番号	217 216
図種	平面図・縦断図・横断図(3)
区分	当初
図面番号	No. 3 枚中 10
施工年度	令和6年度
路線名	市道4006号外3路線
施工箇所	藤岡市中栗須 地内
工事名	公共下水道管渠築造工事(第4工区)
群馬県	藤岡市上下水道部下水道課
測量会社名	アコン測量設計株式会社
管理技術者名	測量年月日 令和2年 1月
設計会社名	アコン測量設計株式会社
管理技術者名	設計年月日 令和2年 1月
照査	設計 製図

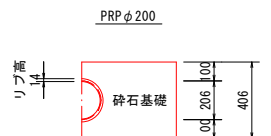
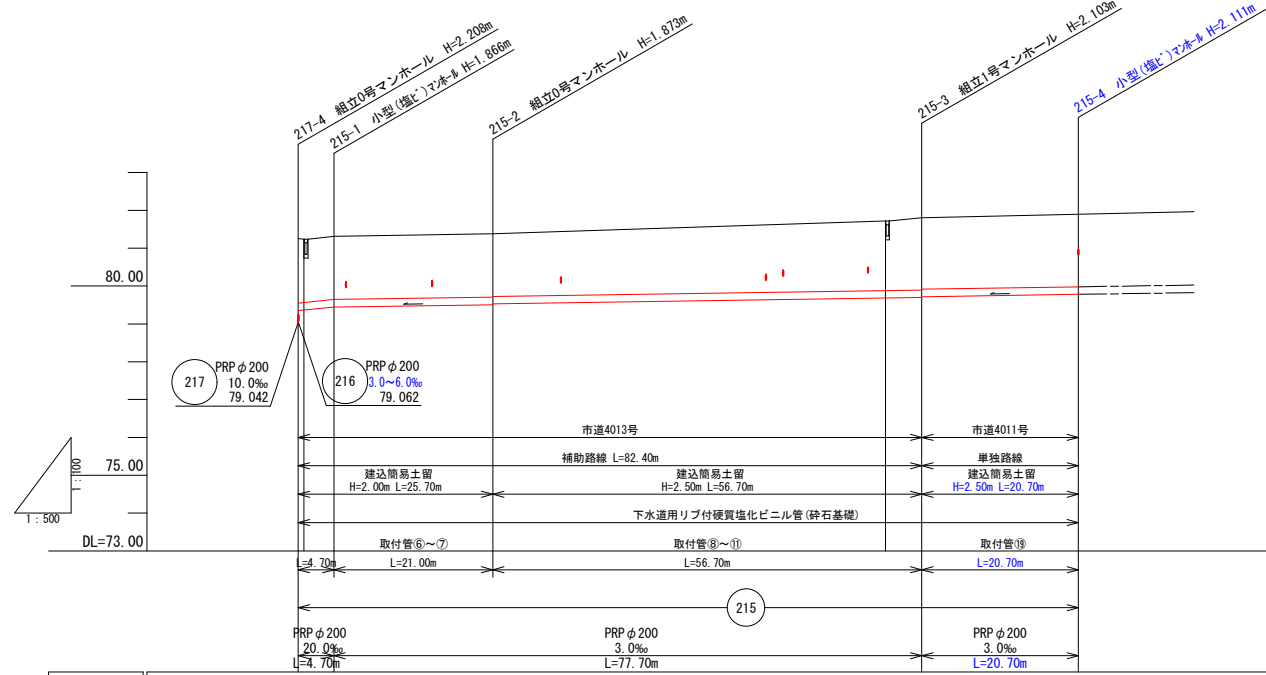
平面図 S=1:500



横断図 S=1:100



縦断図 V=1:100 H=1:500



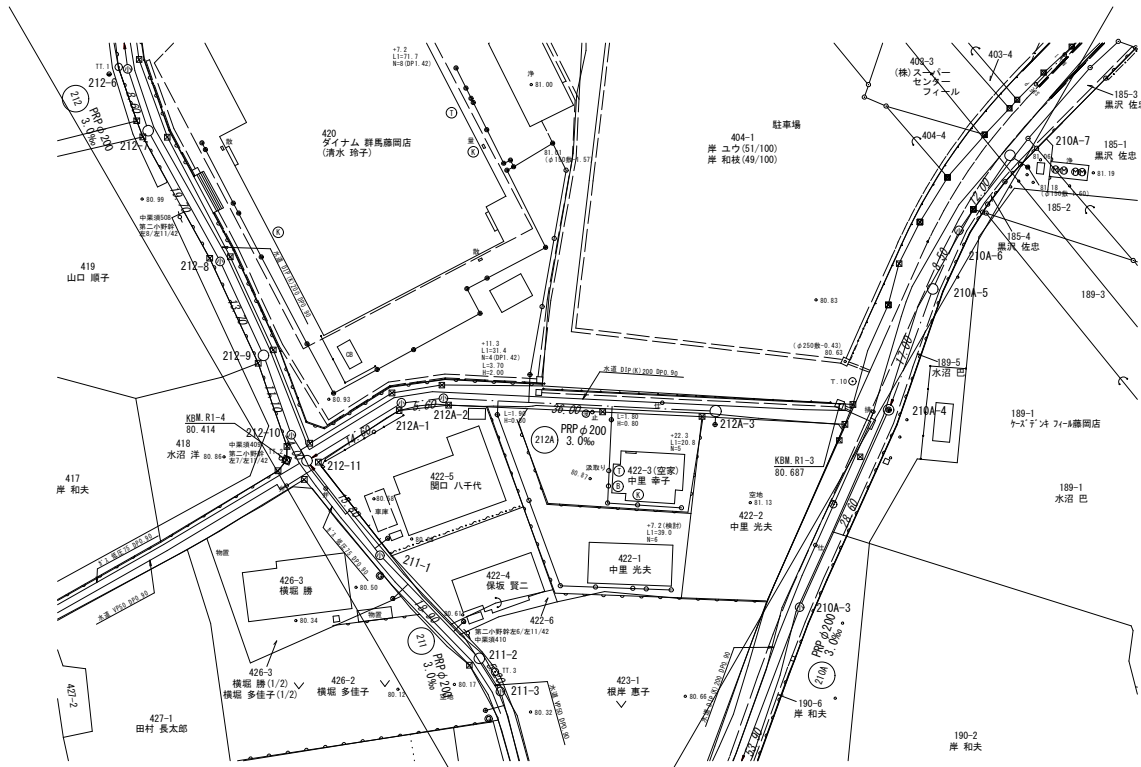
凡 例	
小型埋込人孔	下水実施線
0号人孔	下水計画線
1号人孔	下水既設線
構内人孔	水道管
内副管	ガス管
外副管	N T T地中線
塩ビます蓋	排水管
铸铁ます蓋	基準点位置
管止め	B M位置

管渠番号 215

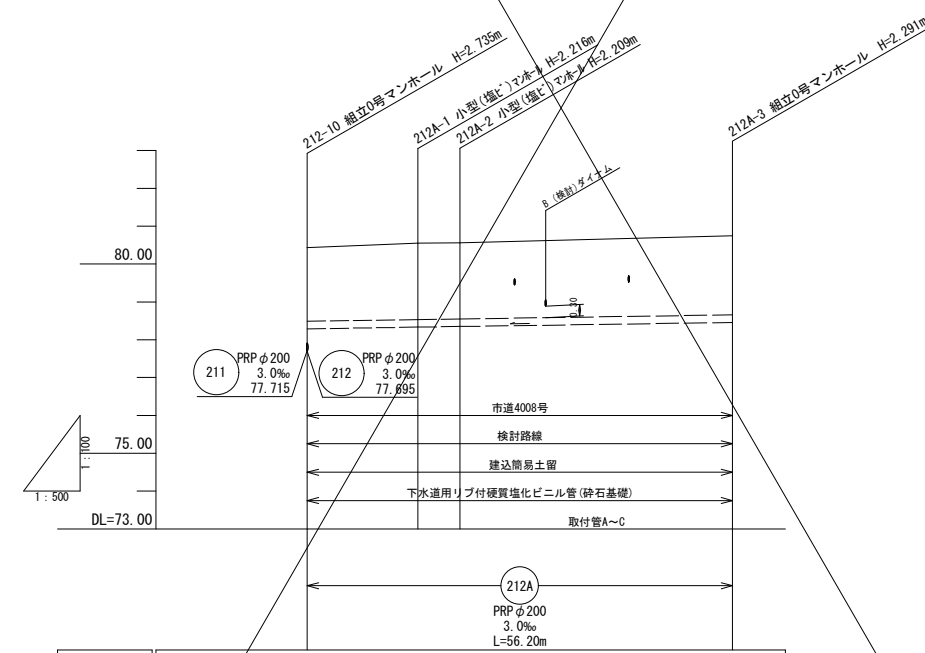
計画地盤高 (計画掘削高)				
地盤高	81.25	81.24	81.31	81.38
土 被 り	1.70 (1.67)	1.67 (1.67)	1.67 (1.67)	1.67 (1.67)
管底高	79.550 (79.527)	79.566 (79.527)	79.644 (79.527)	79.719 (79.527)
掘削深	2.00 (1.99)	2.36 (1.98)	2.97 (2.05)	3.91 (2.21)
追加距離	0.00	0.76	4.70	25.70
単距離	0.00	0.76	3.94	21.00
測 点	217-4	215-1	215-2	215-3
	+0.76	-0.76	-0.76	-0.76

図 種	平面図・縦断図・横断図(4)		
区分	当初	図面番号	No. 4 枚中 10
施工年度	令和6年度	縮 尺	図 示
路 線 名	市道4006号外3路線		
施工箇所	藤岡市中栗須 地内		
工 事 名	公共下水道管渠築造工事(第4工区)		
群 馬 県	藤岡市上下水道部下水道課		
測量会社名	アコン測量設計株式会社		
管理技術者名		測量年月日	令和2年 1月
設計会社名	アコン測量設計株式会社		
管理技術者名		設計年月日	令和2年 1月
照 査	設 計	製 図	

平面図 S=1:500

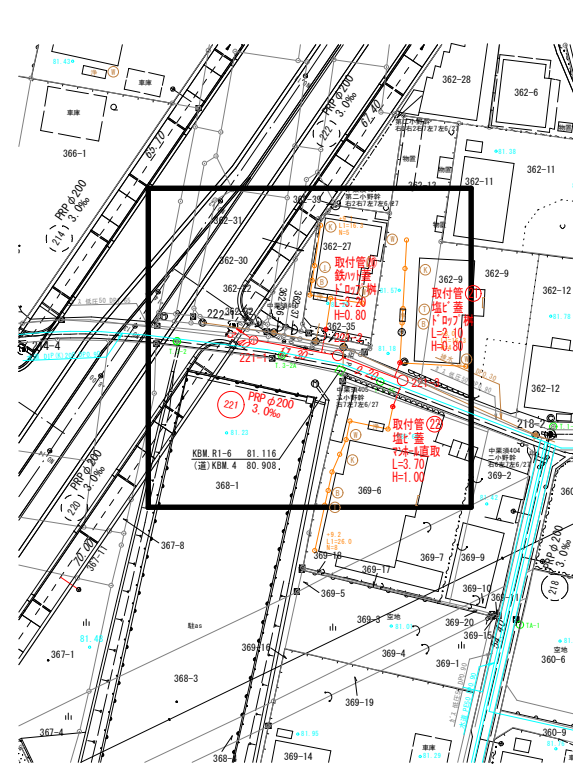


縦断図 V=1:100 H=1:500

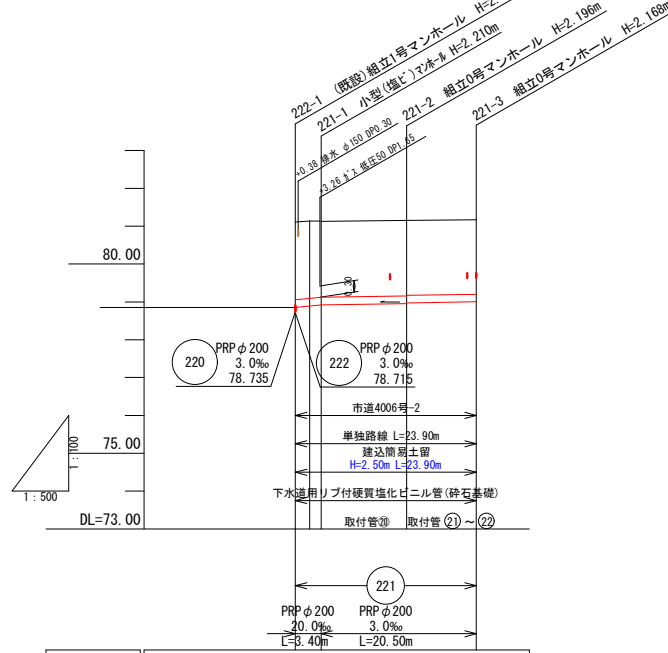


計画地盤高 (計画掘削高)				
地盤高	80.43	80.55	80.56	80.75
土被り	1.94	2.01	2.01	2.09
	(1.98)	(2.01)	(2.05)	
管底高	78.290	78.334	78.351	78.459
掘削深	2.24	2.32	2.31	2.39
	(2.28)	(2.32)	(2.35)	
追加距離	0.00	14.60	20.20	56.20
単距離	0.00	14.60	5.60	36.00
測点	212-11	212A-1	212A-2	212A-3

平面図 S=1:500

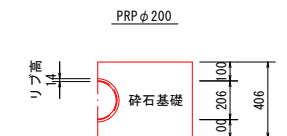
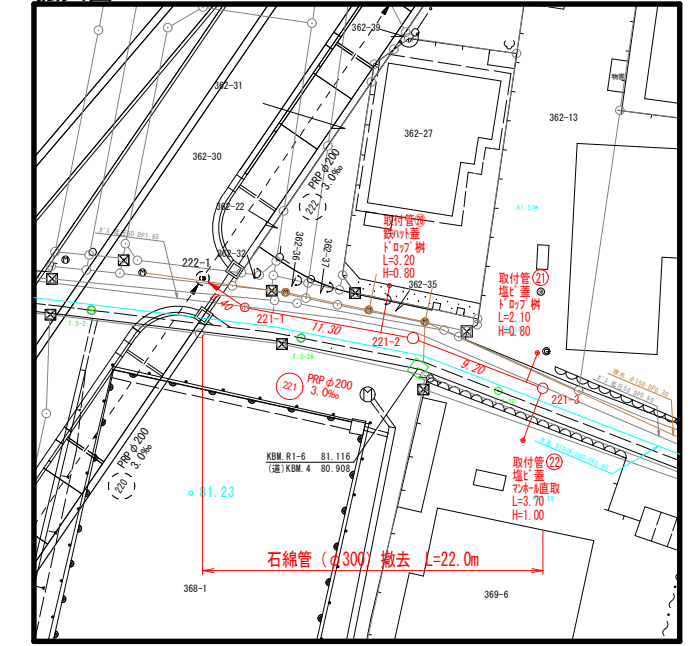


縦断図 V=1:100 H=1:500



計画地盤高 (計画掘削高)				
地盤高	81.12	81.13	81.15	81.17
土被り	2.06	2.01	1.99	1.97
	(2.04)	(2.00)	(1.97)	
管底高	78.852	78.890	78.920	78.974
掘削深	2.36	2.34	2.28	2.27
	(2.32)	(2.32)	(2.28)	(2.28)
追加距離	0.00	1.90	3.40	14.70
単距離	0.00	1.90	1.50	11.30
測点	222-1	221-1	221-2	221-3

拡大図 S=1:250



凡 例	
小型塩ビ人孔	下水実施線
0号人孔	下水計画線
1号人孔	下水既設線
構内人孔	水道管
内副管	ガス管
外副管	N T T 地中線
塩ビます蓋	排水管
铸铁ます蓋	基準点位置
管止め	B M 位置

管渠番号 212A 221

図種	平面図・縦断図(5)		
区分	当初	図面番号	No. 5 枚中 10
施工年度	令和6年度	縮尺	図示
路線名	市道4006号外3路線		
施工箇所	藤岡市中栗須 地内		
工事名	公共下水道管渠築造工事(第4工区)		
群馬県	藤岡市上下水道部下水道課		
測量会社名	アコン測量設計株式会社		
管理技術者名		測量年月日	令和2年 1月
設計会社名	アコン測量設計株式会社		
管理技術者名		設計年月日	令和2年 1月
照査	設計	製図	

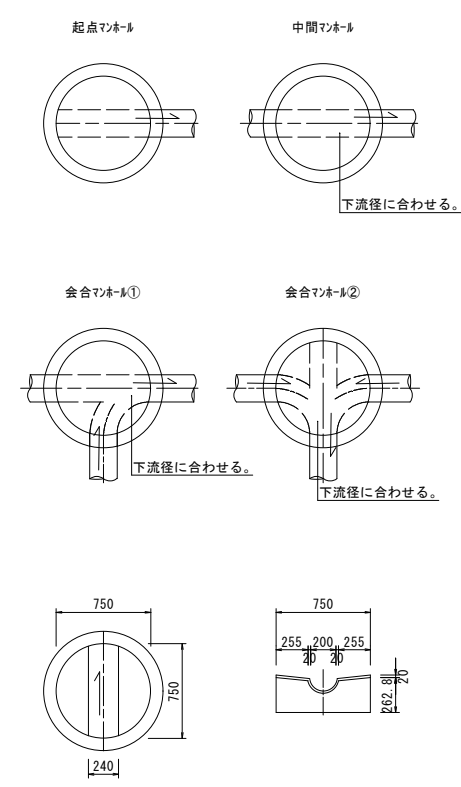
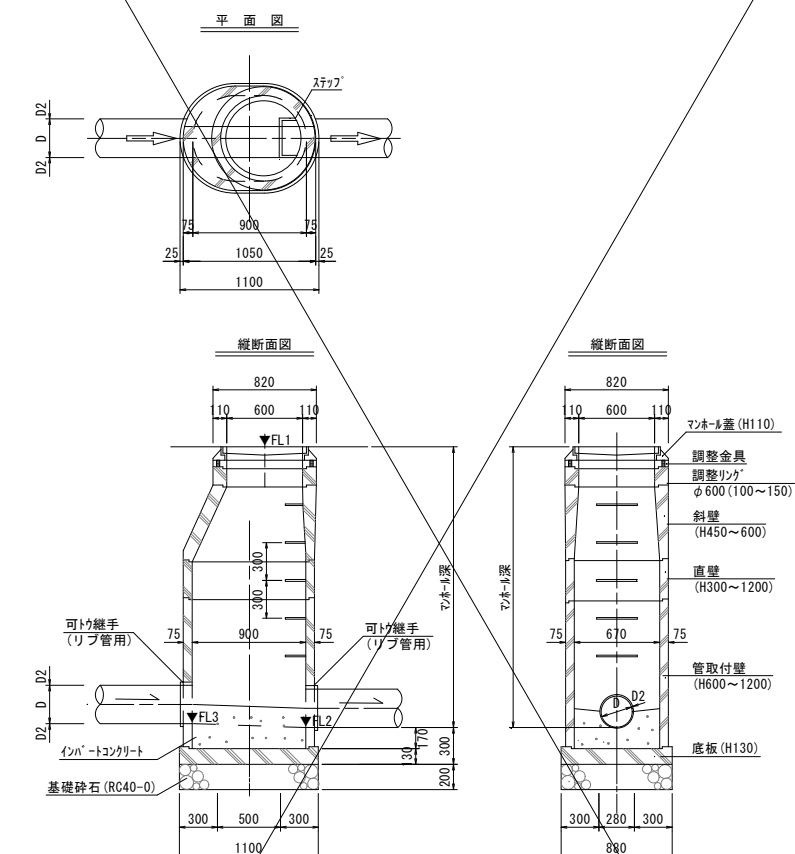
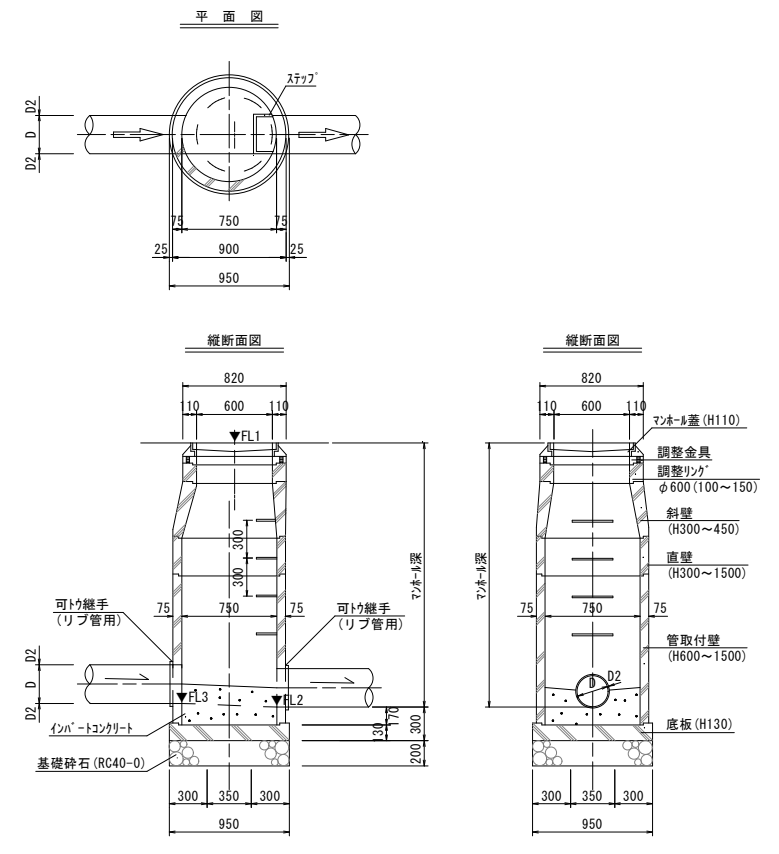
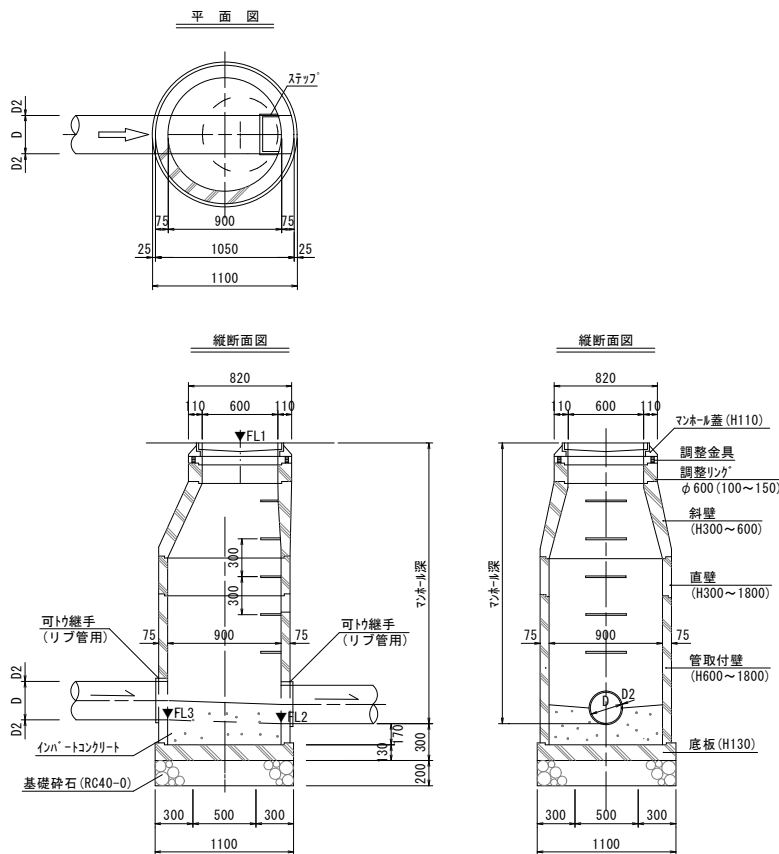
1号組立マンホール標準図 (S=1/30)

0号組立マンホール標準図 (S=1/30)

M号組立マンホール標準図 (S=1/30)

インバート施工標準図 (S=1/30)

※インバートの深さは、管径の1/2を標準とする。



底部工数量表 (組立1号マンホール)

管径	基礎砕石 (m ³)	インバートコンクリート工 (m ³)	モルタル上塗り (マンホール用) (m ²)
750 φ200	0.23	0.18	0.76

※砕石はロス率20%

底部工数量表 (組立0号マンホール)

管径	基礎砕石 (m ³)	インバートコンクリート工 (m ³)	モルタル上塗り (マンホール用) (m ²)
750 φ200	0.17	0.11	0.54

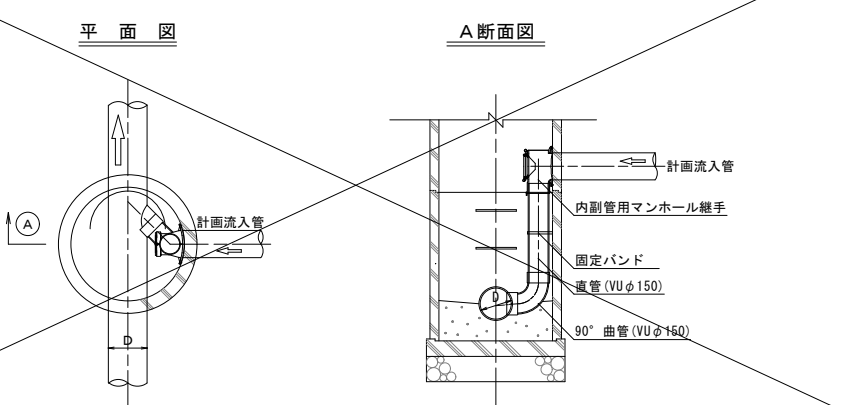
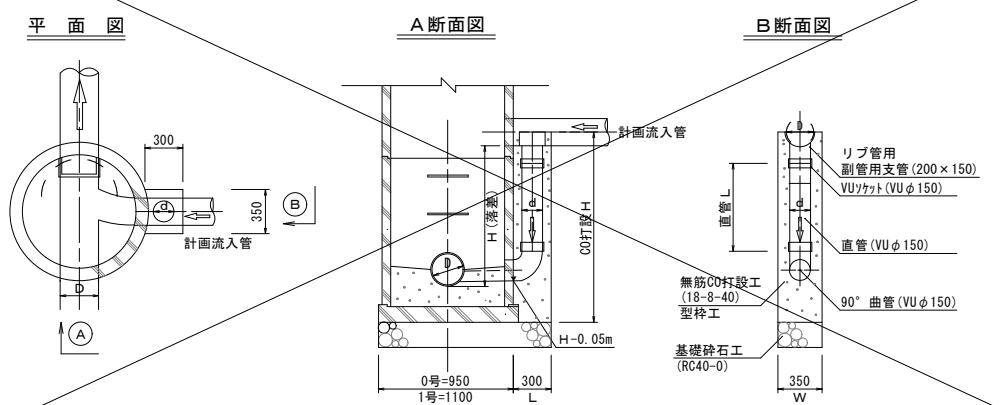
※砕石はロス率20%

底部工数量表 (M号 (楕円) マンホール)

管径	インバート形	基礎砕石 (m ³)	インバートコンクリート工 (m ³)	モルタル上塗り (マンホール用) (m ²)
750 φ200	1方向 ストレート	0.80	0.11	0.63
	2方向 合流		0.11	0.71
	3方向 合流		0.10	0.80

副管工標準構造図 (S=1/30)
(流入支管施工あり)

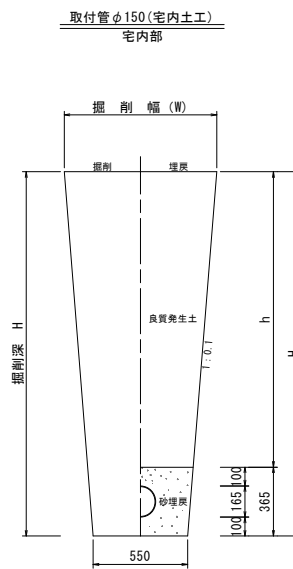
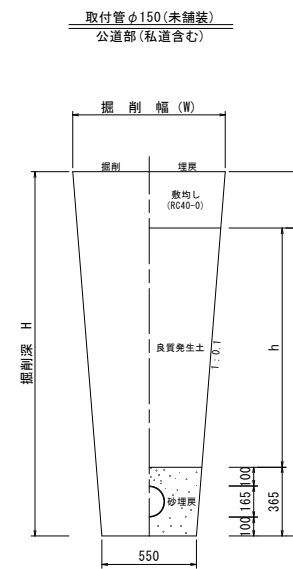
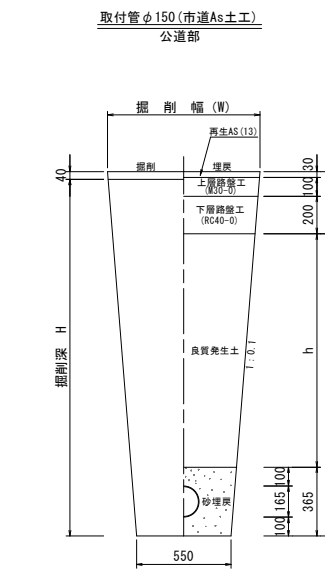
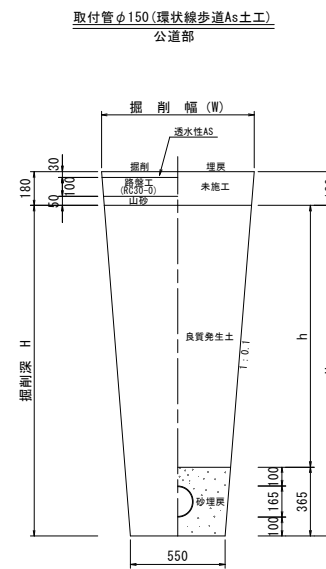
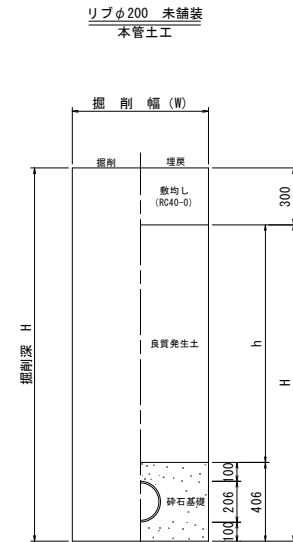
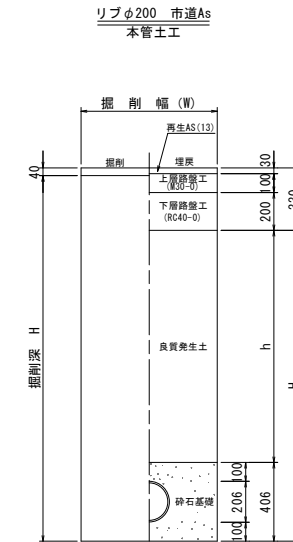
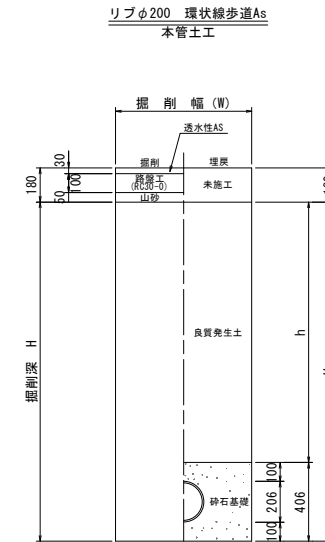
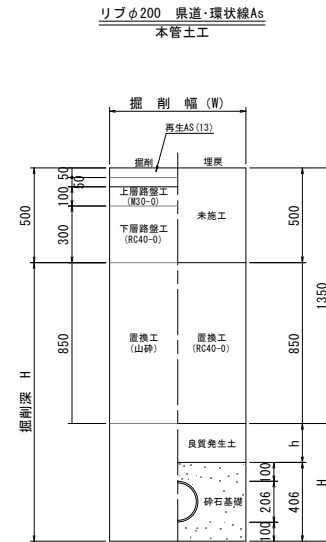
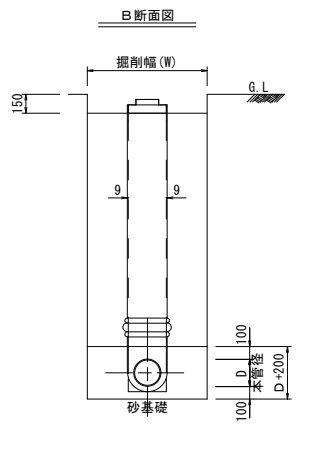
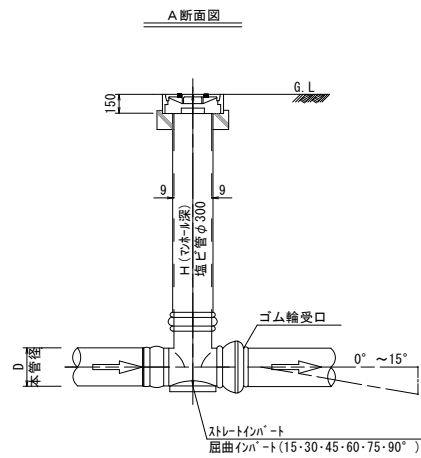
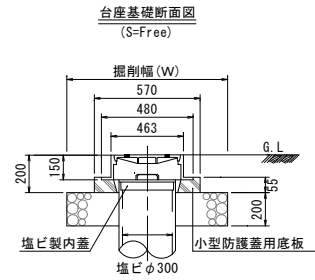
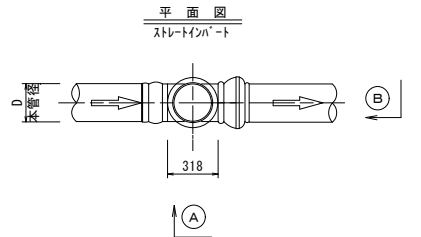
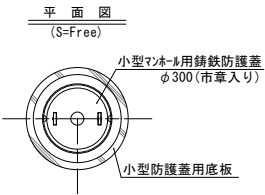
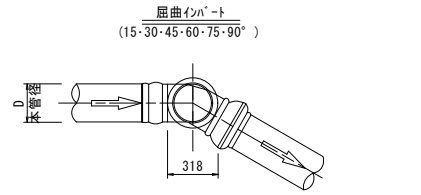
内副管工標準構造図 (S=1/30)



図種	組立マンホール標準図 (1号・0号・M号)		
区分	当初	図面番号 No. 6	枚中 10
施工年度	令和6年度	縮尺	図示
路線名	市道4006号外3路線		
施工箇所	藤岡市中栗須 地内		
工事名	公共下水道管渠築造工事(第4工区)		
群馬県	藤岡市上下水道部下水道課		
測量会社名	アコン測量設計株式会社		
管理技術者名	測量年月日	令和元年 11月	
設計会社名	アコン測量設計株式会社		
管理技術者名	設計年月日	令和元年 11月	
照査	設計	製図	

小型(塩ビ)マンホール標準図(S=1/30)

土 工 図(S=1/20)



注意事項

※路床部(舗装構成下面より1m)の埋戻しについては、1層当りの土上り厚を20cm以下とすること。

※埋戻しについて
発生土埋戻しは、1層仕上がり厚30cmまでとして、締固め機械(タンバ60~100kg)で5回以上十分に転圧すること。
又、ダンプトラックから直接落下投入せずに、バックホウの機械投入とすること。

※管頂より30cmまでの埋戻しは、発生土(掘削土)が良質土の場合は発注者の了承を得て、発生土を使用する。

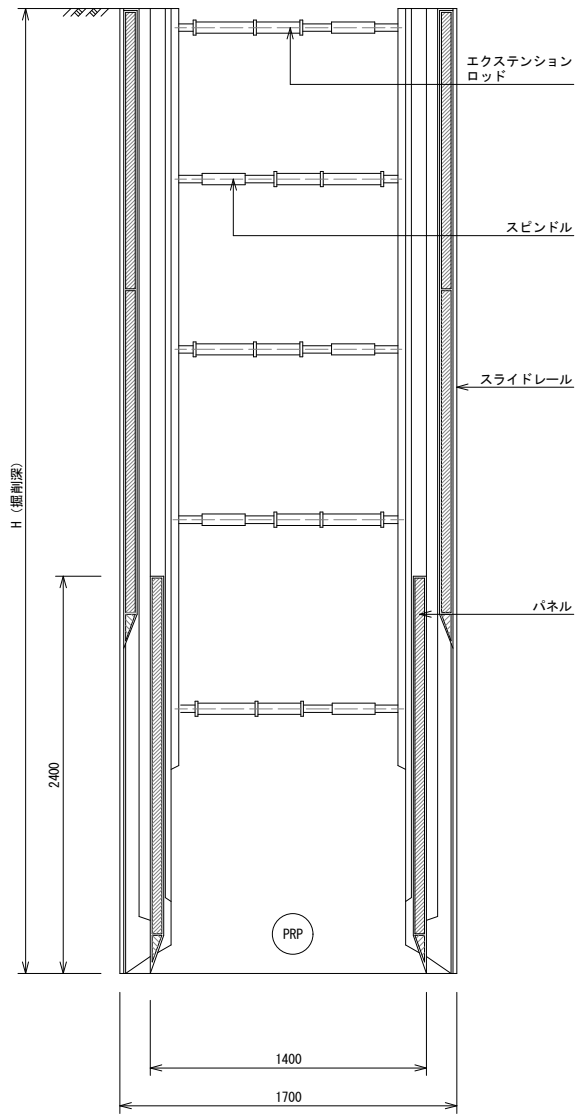
※土留工を使用しない場合(H≦1.50m、L≧3.00m)は、0.1勾配で斜掘削する。

図種	小型(塩ビ)マンホール標準図 土工図		
区分	当初	図面番号 No. 7	枚数 10
施工年度	令和6年度	縮尺	図示
路線名	市道4006号外3路線		
施工箇所	藤岡市中栗須地内		
工事名	公共下水道管渠築造工事(第4工区)		
群馬県	藤岡市上下水道部下水道課		
測量会社名	アコン測量設計株式会社		
管理技術者名	測量年月日	令和元年 11月	
設計会社名	アコン測量設計株式会社		
管理技術者名	設計年月日	令和元年 11月	
照査	設計	製図	

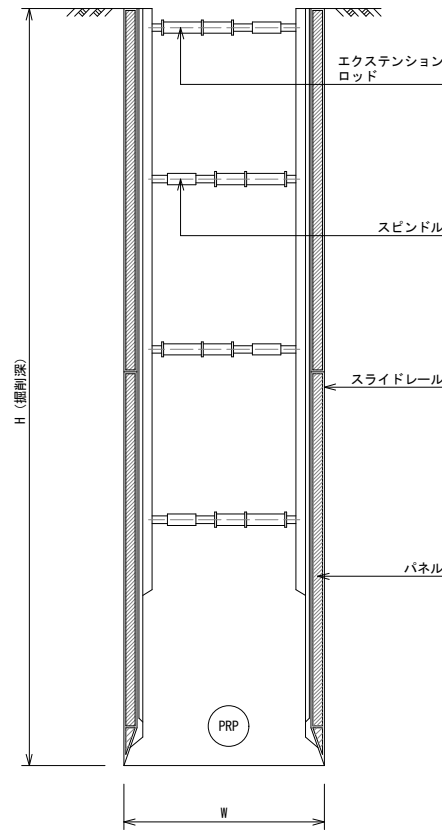
土留工標準図 (S=1/20)

取付管標準図 (S=1/20)

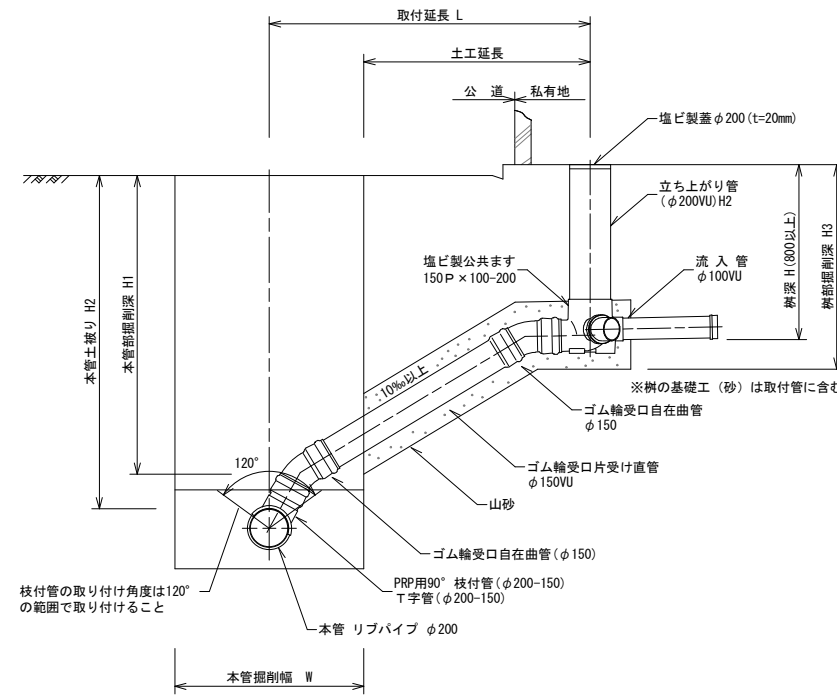
建込簡易土留工標準図(2段)
H>5.00m



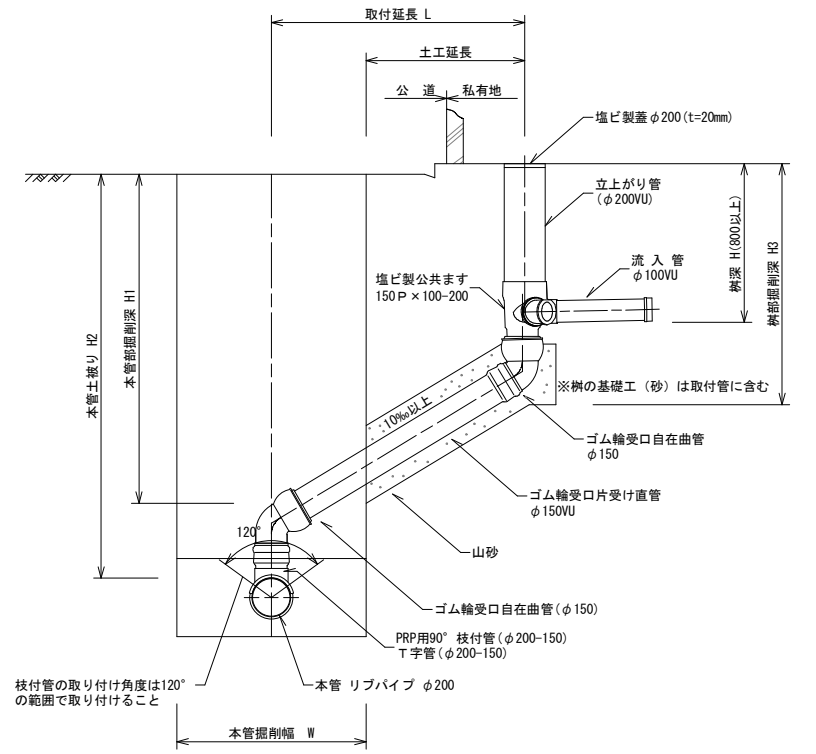
建込簡易土留工標準図(1段)
H≤5.00m



取付管標準図



縦型樹(底部有孔)図

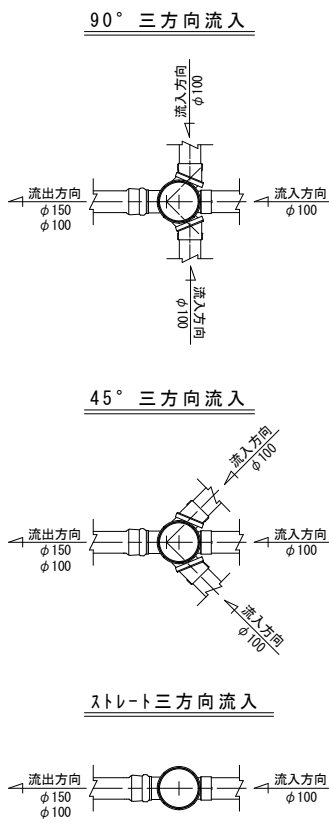


- ※1. 建込み土留材は一定の深さ(30cm~50cm)まで掘削しながら建込み(落込み)を繰返し行い所定の深さまで設置する事。所定の深さをすべて掘削してから建込みを行ってはならない。
- ※2. 土留背面に隙間が生じないように切梁による調整又は砂止め等の処置をしながら、建込みを行うこと。
- ※3. 建込み土留材の引抜きは締固め厚さ30cmごとに引抜き、パネル部分の埋戻しと締固めを十分行うこと。

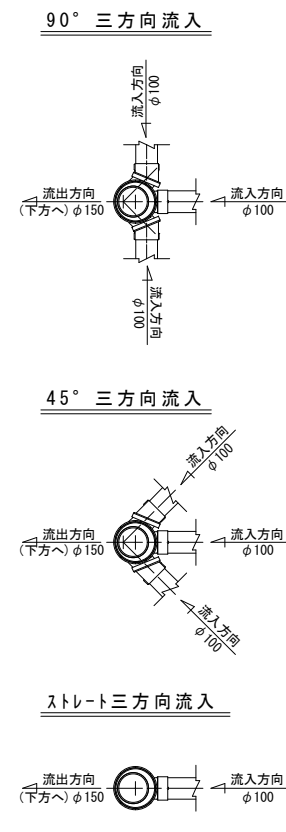
PRP掘削幅(W)一覧表 (mm)

掘削深	管径 φ150	管径 φ200	管径 φ250	管径 φ300	管径 φ350
H ≤ 3.30	0.95	1.00	1.05	1.10	1.15
3.31 < H ≤ 3.50	1.05	1.05	1.05	1.10	1.15
3.51 < H ≤ 4.20	1.15	1.15	1.15	1.20	1.25
4.21 < H ≤ 5.00	1.40	1.40	1.40	1.40	1.40
5.00 < H ≤ 6.00	上段 1.70	上段 1.70	上段 1.70	上段 1.70	上段 1.70
	下段 1.40	下段 1.40	下段 1.40	下段 1.40	下段 1.40

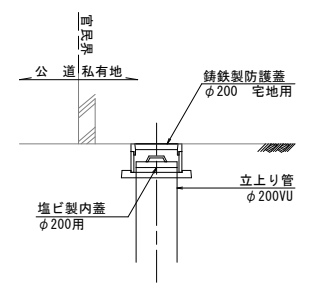
横型(標準) (S=1/20)



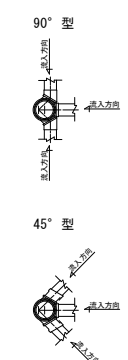
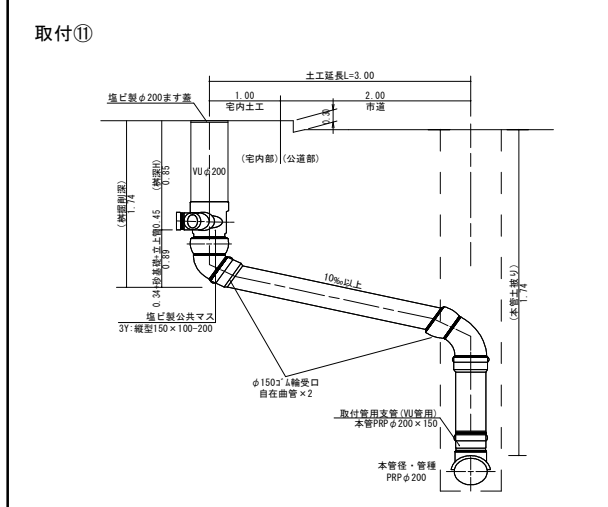
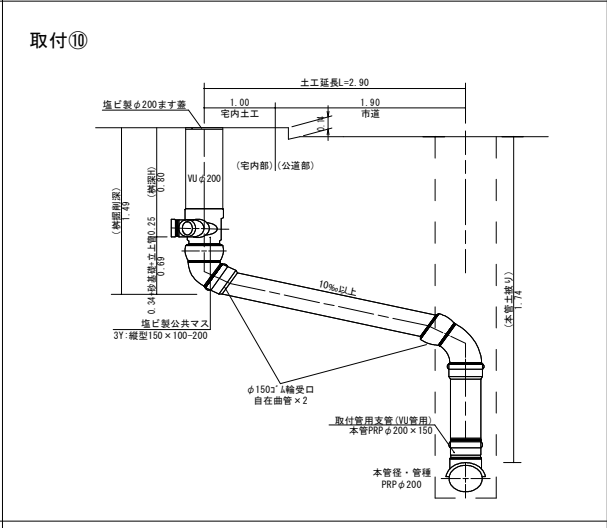
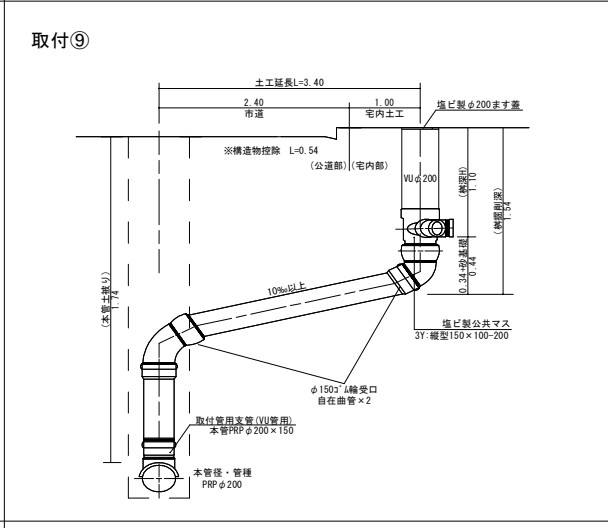
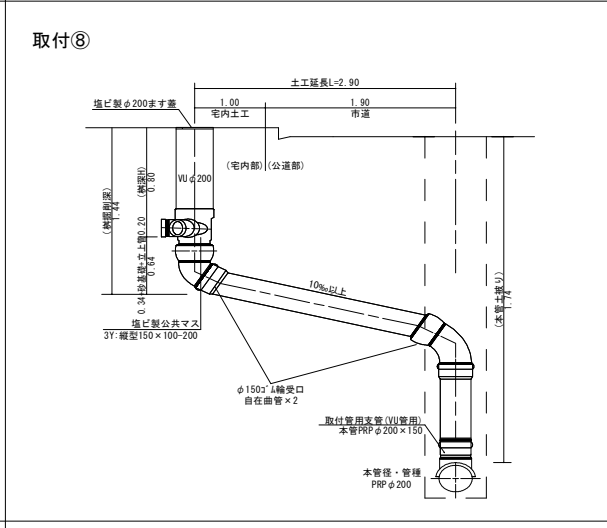
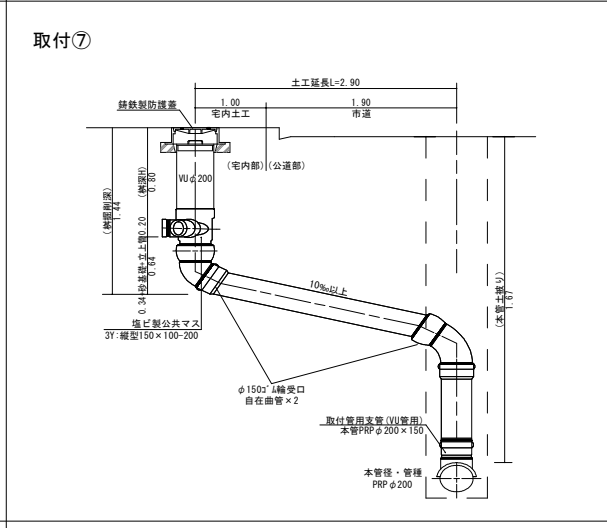
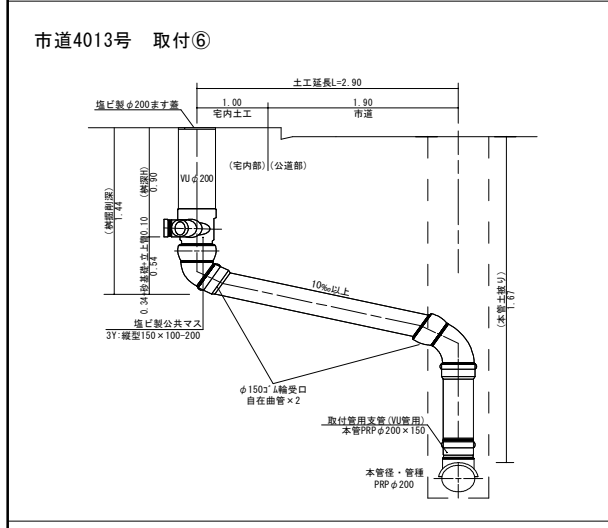
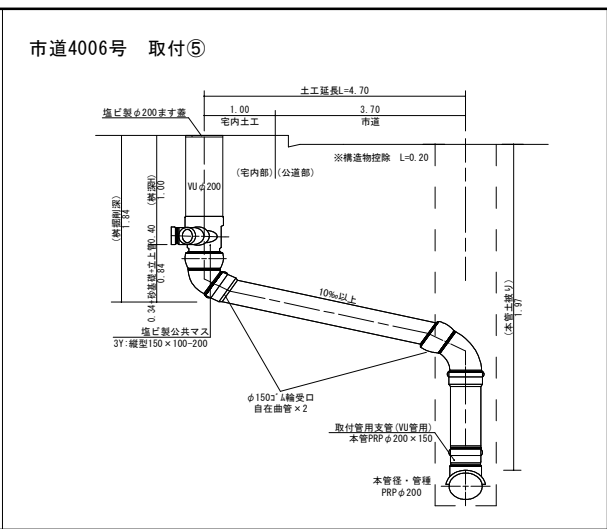
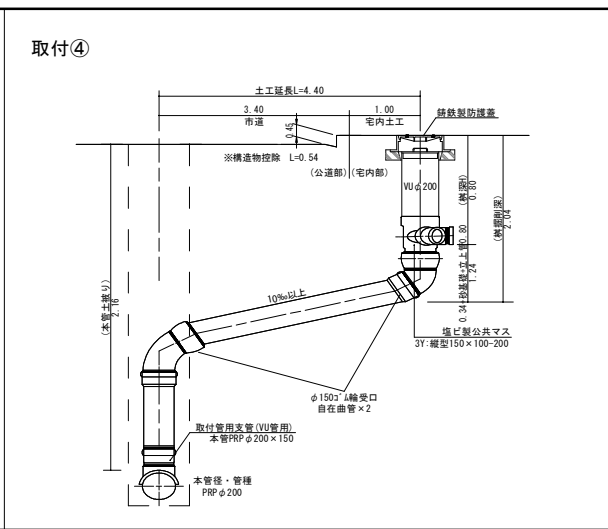
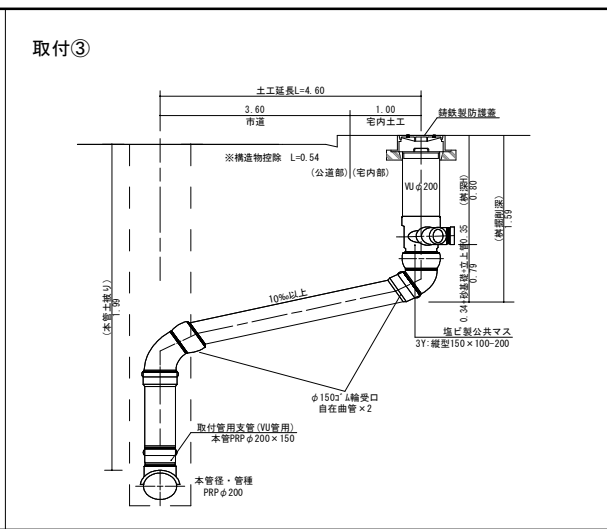
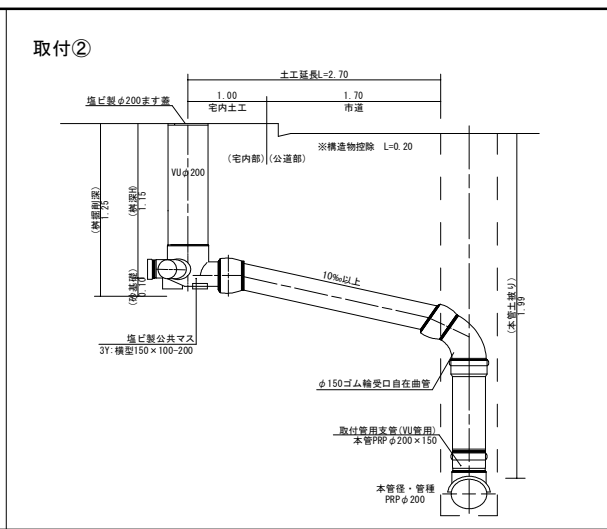
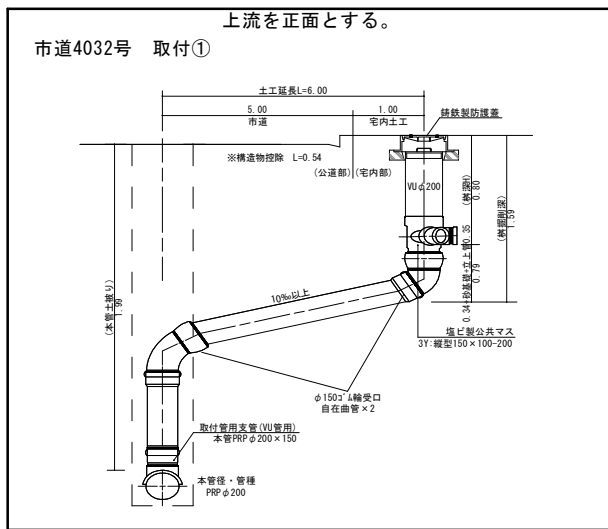
縦型(底部有孔) (S=1/20)



防護蓋設置標準図 (S=1/20)

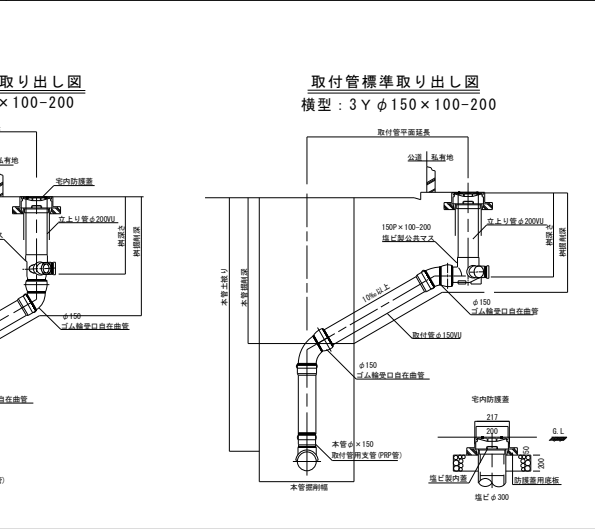
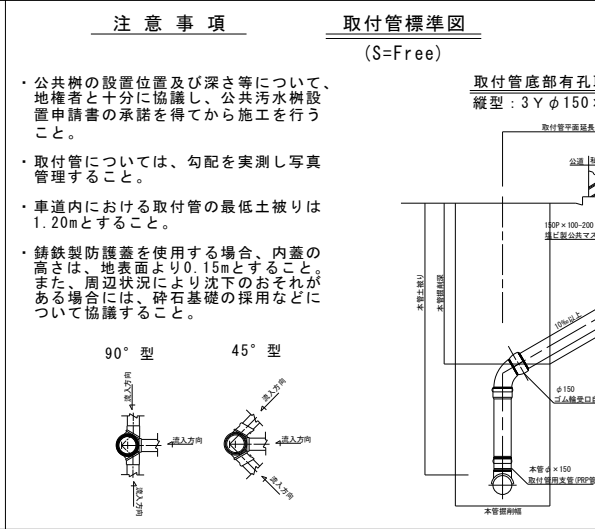
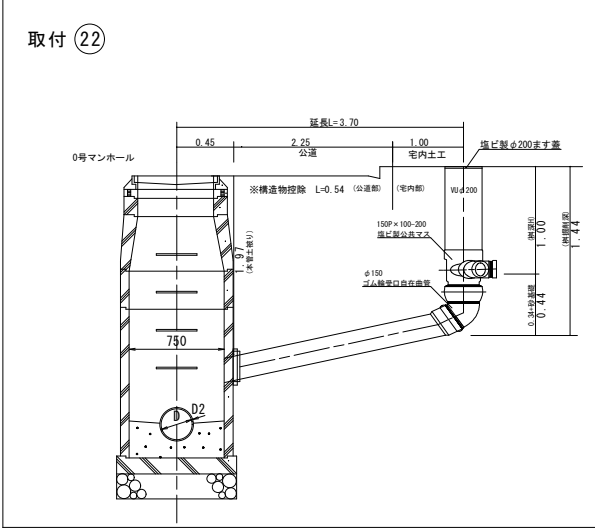
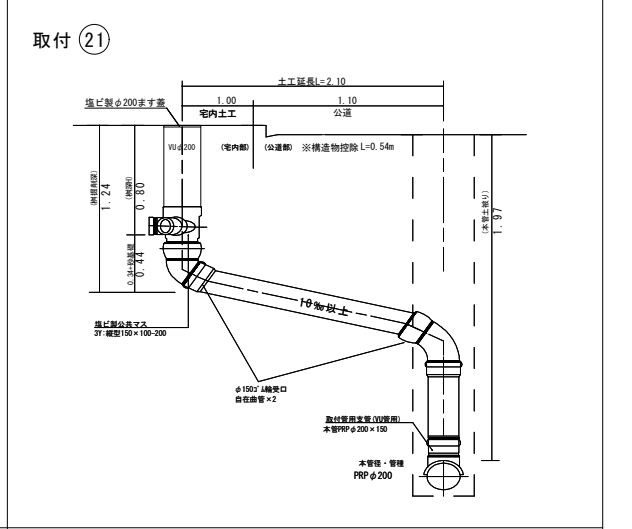
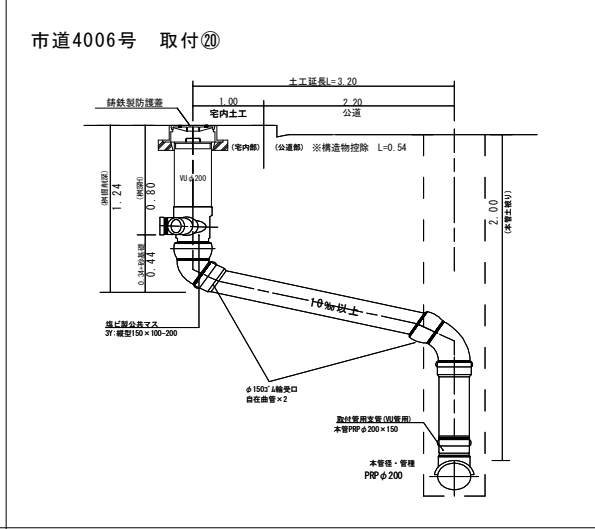
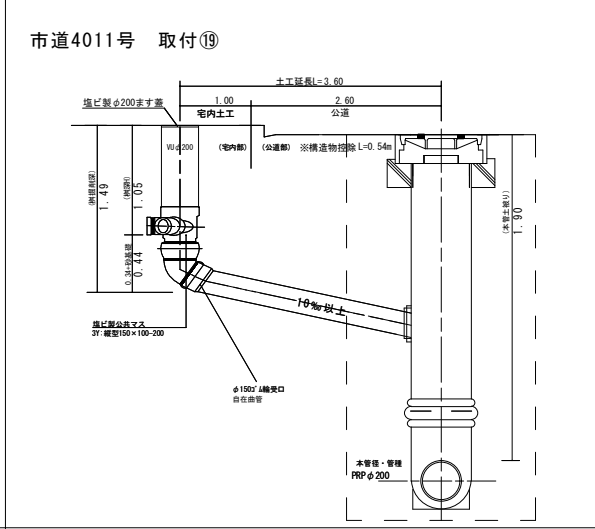
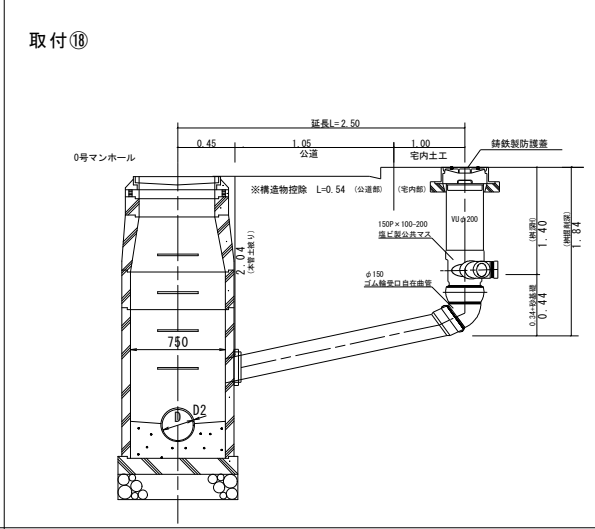
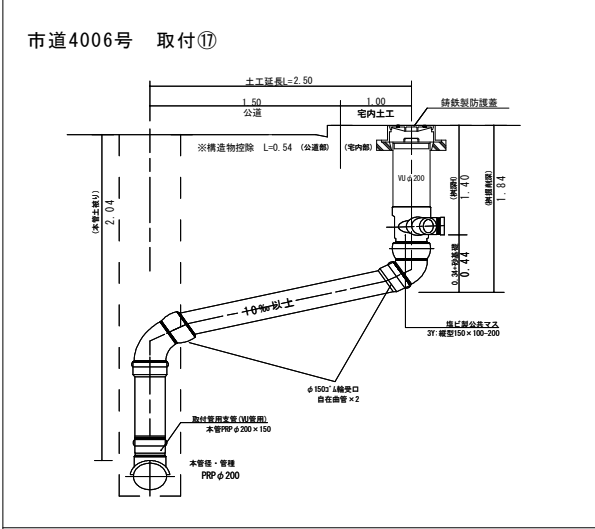
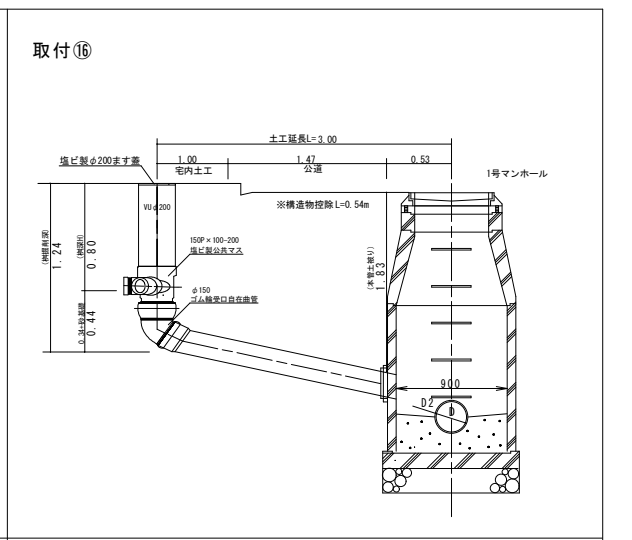
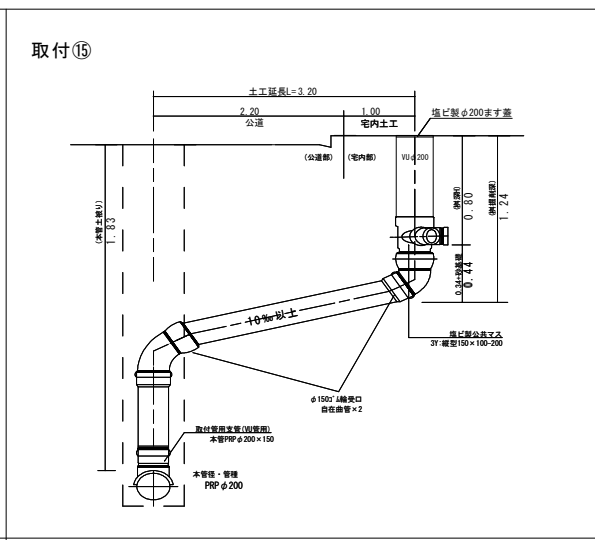
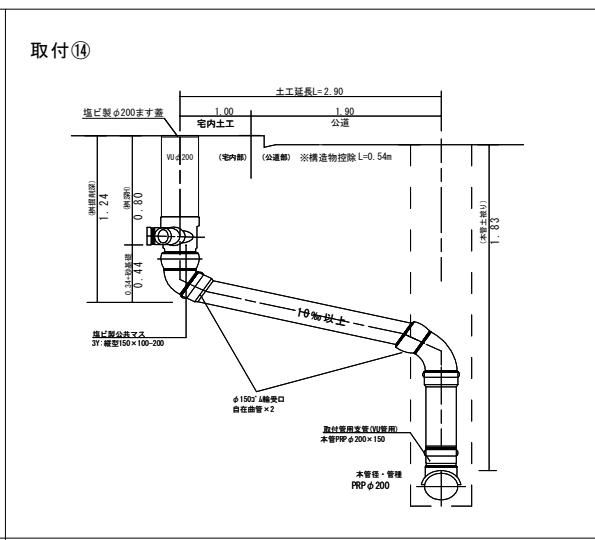
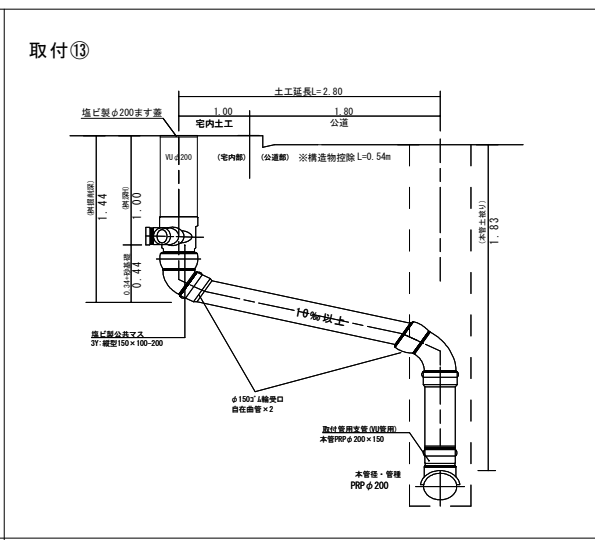
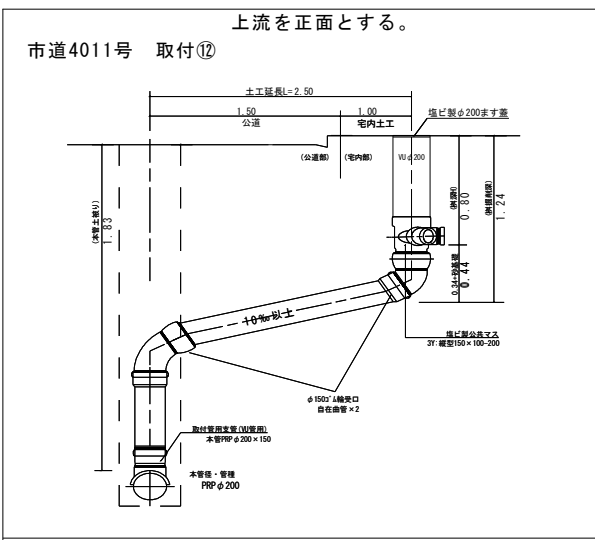


図種		土留工標準図 取付管標準図	
区分	当初	図面番号	No. 8 枚中 10
施工年度	令和6年度	縮尺	図示
路線名	市道4006号外3路線		
施工箇所	藤岡市中栗須地内		
工事名	公共下水道管渠築造工事(第4工区)		
群馬県	藤岡市上下水道部下水道課		
測量会社名	アコン測量設計株式会社		
管理技術者名	測量年月日	令和元年 11月	
設計会社名	アコン測量設計株式会社		
管理技術者名	設計年月日	令和元年 11月	
照査	設計	製図	



- 注意事項
- 公共樹の設置位置及び深さ等について、地権者と十分に協議し、公共汚水樹設置申請書の承諾を得てから施工を行うこと。
 - 取付管については、勾配を実測し写真管理すること。
 - 車道内における取付管の最低土被りは0.90mとすること。(環状線は1.20m)
 - 鑄鉄製防護蓋を使用する場合、内蓋の高さは、地表面より0.15mとすること。また、周辺状況により沈下のおそれがある場合には、砕石基礎の採用などについて協議すること。

図種		取付管詳細図(1)	
区分	当初	図面番号	No. 9 枚中 10
施工年度	令和6年度	縮尺	Free
路線名	市道4006号外3路線		
施工箇所	藤岡市中栗須地内		
工事名	公共下水道管渠築造工事(第4工区)		
群馬県	藤岡市上下水道部下水道課		
測量会社名	アコン測量設計株式会社		
管理技術者名	測量年月日	令和元年 11月	
設計会社名	アコン測量設計株式会社		
管理技術者名	設計年月日	令和元年 11月	
照査	設計	製図	



図種	取付管詳細図(2)		
区分	当初	図面番号	No. 10 枚中 10
施工年度	令和6年度	縮尺	Free
路線名	市道4006号外3路線		
施工箇所	藤岡市 中栗須 地内		
工事名	公共下水道管渠築造工事(第4工区)		
群馬県	藤岡市上下水道部下水道課		
測量会社名	アコン測量設計株式会社		
管理技術者名	測量年月日 令和元年 11月		
設計会社名	アコン測量設計株式会社		
管理技術者名	設計年月日 令和元年 11月		
照査	設計	製図	